

Оглавление

1 Введение	3
1.1 Доступная литература для служебной программы управления движением VLT AutomationDrive, MCO 305 и MCT 10	3
1.2 Символы и условные обозначения	3
1.3 Сокращения	4
2.1 Предупреждение о высоком напряжении	5
2.2 Инструкции по технике безопасности	5
2.3 Перед началом ремонтных работ	5
2.4 Избегайте непреднамеренного пуска	5
2.5 Безопасный останов ПЧ 302	6
2.6 Общее предупреждение	6
3 Монтаж	7
3.1 С чего начинать	7
3.1.1 Начальное приведение к установкам по умолчанию	7
3.2 Обзор системы	8
3.2.1 Электрический монтаж	11
3.2.2 Клеммы управления MCO 305	11
3.2.3 Обзор клемм	12
3.2.4 Примеры подключения энкодера	13
3.2.5 Виртуальное подключение главного устройства	14
3.3 Руководство по вводу в эксплуатацию	15
3.4 Базовые установки параметров MCO	15
3.4.1 Установка параметров энкодера	15
3.4.2 Установка параметров для энкодера обратной связи CANopen	15
3.4.3 Установка параметров для главного устройства CANopen	16
3.4.4 Установка параметров скорости	16
3.4.5 Установка параметров исходного положения	16
3.4.6 Установка параметров синхронизации	16
3.5 Подключение и тестирование энкодера(ов)	17
3.5.1 Выполнение программы испытаний энкодера	17
3.5.2 Проверка энкодера главного устройства для синхронизации	18
3.5.3 Завершение проверки энкодера	18
3.6 Установки ПИД-регулятора	18
3.6.1 Типовая программа: расчет коэффициента прямой связи	18
3.6.2 Влияние на контур управления при изменении параметров	19
3.7 Выполнение программы испытаний	19
4 Оптимизация ПИД-регулятора	21
4.1 Управление работами технологического процесса	21

4.2 Значение и влияние параметров регулятора	22
4.3 Коэффициенты ПИД	23
4.3.1 Дифференциальное значение ПИД-регулятора	23
4.3.2 Коэффициент интегрального звена: KINT	23
4.3.3 Предельное значение интегральной суммы: KILIM	23
4.3.4 Прямая связь по скорости: FFVEL	24
4.3.5 Прямая связь по ускорению: FFACC	24
4.3.6 Время выборки ПИД-регулятора. TIMER	24
4.3.7 Ширина полосы ПИД-рег.	24
4.4 Постепенная оптимизация установок регулятора	24
4.4.1 Десять шагов для оптимального управления	25
5 Установка приложения	27
5.1 Загрузка прикладной программы и конфигурации	27
5.2 Резервное копирование и восстановление	27
5.3 Подключение и запуск разных преобразователей частоты	28
6 Общие технические характеристики	29
6.1 Средства и функции защиты	29
6.2 Технические характеристики	29
6.3 Обзор напряжения питания	31
7 Устранение неисправностей	32
7.1 Предупреждения и сообщения об ошибках	32
7.2 Сообщение программы APOSS	38
8 Приложение	40
8.1 Перечни параметров	40
8.1.1 Параметры приложения, группа параметров 19-**	41
8.1.2 Базовые установки МСО, группа параметров 32-**	42
8.1.3 Дополнительные установки МСО, группа параметров 33-**	45
8.1.4 Показания данных МСО, группа параметров 34-**	49
Алфавитный указатель	51

1 Введение

1.1 Доступная литература для служебной программы управления движением VLT AutomationDrive, МСО 305 и МСТ 10

- *Руководство по проектированию МСО 305* содержит всю техническую информацию о плате управления, сведения о конструкциях, изготавливаемых по заказу, и областях применения.
- *Справочное руководство по командам МСО 305* дополняет Руководство по проектированию МСО 305 подробным описанием всех команд, доступных для программирования МСО 305.
- *Инструкции по эксплуатации VLT AutomationDrive* содержат информацию, необходимую для ввода преобразователь частоты в работу и его эксплуатации.
- *Руководство по программированию VLT AutomationDrive* содержит полные описания всех параметров в преобразователь частоты.
- *Руководство по проектированию VLT AutomationDrive* содержит всю техническую информацию о преобразователь частоты, сведения о конструкциях, изготавливаемых по заказу, и областях применения.
- *Инструкции по эксплуатации Profibus VLT AutomationDrive* содержат информацию, необходимую для управления, контроля и программирования привода с использованием шины Profibus.
- *Инструкции по эксплуатации DeviceNet VLT AutomationDrive* содержат информацию, необходимую для управления, контроля и программирования привода с использованием шины DeviceNet.
- *Инструкции по эксплуатации МСТ- 10 VLT AutomationDrive* содержат информацию по установке и использованию программного обеспечения на персональном компьютере.

Техническая документация по приводам Danfoss также имеется в сети Интернет по адресу www.danfoss.com/drives.

1.2 Символы и условные обозначения

Символы

В настоящем руководстве используются следующие знаки.

⚠ ВНИМАНИЕ!

Означает потенциально опасную ситуацию; если не принять меры для ее недопущения, существует риск получения тяжелых либо смертельных травм.

⚠ ПРЕДУПРЕЖДЕНИЕ

Предупреждает о потенциально опасной ситуации, которая, если ее не избежать, может привести к получению незначительных травм или травм средней тяжести. Также может использоваться для обозначения потенциально небезопасных действий.

ПРЕДУПРЕЖДЕНИЕ

Означает ситуацию, которая может привести только к повреждению оборудования или другой собственности.

ПРИМЕЧАНИЕ

Выделяет информацию, на которую следует обратить внимание во избежание ошибок или для повышения эффективности работы.

Разрешения



Условные обозначения

Информация в этом руководстве соответствует системе. В ней в максимальном объеме используются типографические приемы, описанные ниже.

Меню и функции

Меню и функции напечатаны курсивом. Например: *параметры* → *регулятора*.

Команды и параметры

Названия команд и параметров написаны заглавными буквами. Например: AXEND и KPROP. Параметры напечатаны курсивом. Например: *коэффициент пропорционального звена*.

Опции параметров

Значения, которые необходимо использовать для выбора опций параметров, написаны в квадратных скобках. Например: [3].

Клавиши

Названия клавиш и функциональных кнопок напечатаны в квадратных скобках. Например, клавиша управления [Cntl] или просто [Cntl], клавиша [Esc] или [F1].

1.3 Сокращения

Автоматическая адаптация двигателя	АМА
Постоянный ток	Пост. ток
Преобразователь частоты	FC
Панель местного управления	LCP
Главное устройство	MU
Миллисекунда	мс
Минута	мин.
Дополнительное устройство — контроллер движения	МСО
Служебная программа управления движением	МСТ
Параметр	пар.
Защитное сверхнизкое напряжение	PELV
Контур управления позиционированием	ПИД-регулятор
Число импульсов на оборот	PPR
Поперечные отсчеты	qs
Число оборотов в минуту	об/мин
Секунда	с
Нормально замкнутый выключатель	nc
Нормально разомкнутый выключатель	no
Единица пользователя	UU
Вольты	V

2.1 Предупреждение о высоком напряжении

MCO 305
Инструкции по эксплуатации
Версия ПО: 5.xx

Данные Инструкции по эксплуатации могут использоваться для дополнительной платы MCO 305 со всеми преобразователями частоты FC 300 с версией программного обеспечения не ниже 5.xx. Номер версии программного обеспечения можно увидеть с *15-43 Software Version* для преобразователь частоты и в *15-61 Option SW Version* для MCO 305

2.1.1 Предупреждение о высоком напряжении

Напряжение VLT AutomationDrive опасно, если преобразователь подключен к сети переменного тока. Неправильный монтаж двигателя или VLT AutomationDrive может стать причиной аварий оборудования, серьезных травм или даже смерти. Таким образом, важно соблюдать инструкции настоящего руководства, а также местные и государственные нормы и правила техники безопасности. При работе на высоте более 2 км над уровнем моря обращайтесь в компанию Danfoss Drives за сведениями относительно требований PELV.

2.2 Инструкции по технике безопасности

- Убедитесь, что VLT AutomationDrive заземлен надлежащим образом.
- Запрещается разъединять разъемы питающей сети или электродвигателя, пока VLT AutomationDrive подключен к сети.
- Защитите пользователей от напряжения электропитания.
- Защитите двигатель от перегрузки в соответствии с требованиями государственных и местных норм и правил.
- Защита двигателя от перегрузки в установки по умолчанию не включена. Чтобы добавить эту функцию, установите для параметра 1-90 «Тепловая защита двигателя значение ЭТР: отключение или ЭТР: предупрежд.». Для Северной Америки:
- Функции защиты с помощью электронного теплового реле (ЭТР) обеспечивают защиту двигателя от перегрузки по классу 20 согласно требованиям NEC.
- Ток утечки на землю превышает 3,5 мА.

- Кнопка [OFF] (Выкл.) не выполняет функции защитного переключателя. Она не отключает VLT AutomationDrive от сети.

2.3 Перед началом ремонтных работ

1. Отсоедините VLT AutomationDrive от сети.
2. Отсоедините провода от клемм 88 и 89 шины постоянного тока.
3. Подождите не менее 4 минут.
4. Удалите вилки разъемов двигателя.

2.4 Избегайте непреднамеренного пуска

Если VLT AutomationDrive подключен к сети, двигатель можно запустить/остановить с помощью цифровых команд, команд с шины, заданий или с LCP.

- Отсоединяйте VLT AutomationDrive от сети каждый раз, когда для обеспечения личной безопасности требуется предотвратить непреднамеренный пуск.
- Чтобы избежать непреднамеренного пуска, перед изменением параметров обязательно нажмите кнопку [OFF] (Выкл.).
- Если сигнал на клемме 37 не отключен (безопасный останов), то неисправность электронного оборудования, временная перегрузка, прерывание сетевого электропитания или обрыв соединения с двигателем могут привести к пуску остановленного двигателя.

2.5 Безопасный останов ПЧ 302

ПЧ 302 может выполнять предписанную функцию защиты «Неуправляемый останов» путем отключения питания (как это определяется проектом стандарта IEC 61800-5-2) или «Останов категории 0» (как определено в стандарте EN 60204-1). Эти функции разработаны и утверждены в соответствии с требованиями категории безопасности 3 согласно стандарту EN 954/PLd, который соответствует ISO 13849-1. Этот режим называется безопасным остановом.

Чтобы установить и использовать функцию безопасного останова согласно требованиям категории безопасности 3 стандарта EN 954-1/PLd, соответствующего стандарту ISO 13849-1, необходимо следовать соответствующим сведениям и инструкциям Руководства по проектированию MG.33.BX.YY VLT AutomationDrive! Следует иметь в виду, что информации и указаний инструкции по эксплуатации недостаточно для правильного и безопасного использования режима безопасного останова.

2.6 Общее предупреждение

⚠ВНИМАНИЕ!

Прикосновение к токоведущим частям может привести к смертельному исходу — даже если оборудование отключено от сети. Убедитесь также, что отключены все входные напряжения, такие как системы разделения нагрузки (подключение промежуточной цепи постоянного тока), а также подключение двигателя для кинетического резервирования. Использование VLT AutomationDrive (при мощности не более 7,5 кВт): подождите не менее xx минут.

xx = Время ожидания при использовании VLT AutomationDrive отличается для разных размеров. Период времени ожидания xx указан в *Инструкциях по эксплуатации MG.33.AX.YY VLT AutomationDrive*.

3 Монтаж

3.1 С чего начинать

Ознакомьтесь с *Инструкциями по эксплуатации VLT AutomationDrive* для правильной установки VLT AutomationDrive. В этих инструкциях описана установка MCO 305.

3.1.1 Начальное приведение к установкам по умолчанию

Приведение преобразователя частоты в состояние с установками по умолчанию выполняется двумя способами.

Рекомендуемый порядок возврата к исходным установкам (с применением 14-22 Operation Mode)

1. Выберите *14-22 Operation Mode*
2. Нажмите [OK]
3. Выберите «Инициализация»
4. Нажмите [OK]
5. Отключите питание и подождите, пока не выключится дисплей.
6. Вновь подключите питание — сброс преобразователя частоты произведен.

ПРИМЕЧАНИЕ

Программы и массивы MCO 305 не попали под воздействие.

14-22 Operation Mode инициализирует все, кроме:
14-50 RFI Filter
8-30 Protocol
8-31 Address
8-32 FC Port Baud Rate
8-35 Minimum Response Delay
8-36 Max Response Delay
8-37 Max Inter-Char Delay
15-00 — 15-05 Рабочие данные
15-20 — 15-22 Журнал регистрации
15-30 — 15-32 Журнал неисправности
33-90 X62 MCO CAN node ID
33-91 X62 MCO CAN baud rate

Ручная инициализация

1. Отключите преобразователь от сети и подождите, пока не выключится дисплей.
2. Нажмите одновременно [Status] (Состояние) – [Main Menu] (Главное меню) – [OK]:
3. Удерживая нажатыми эти клавиши, вновь подключите сеть питания.
4. Отпустите кнопки через 5 с.
5. Теперь преобразователь частоты запрограммирован в соответствии с установками по умолчанию.

ПРИМЕЧАНИЕ

При выполнении ручной инициализации можно переустановить последовательный канал связи и установки журнала отказов. Удаляются все программы и массивы MCO 305!

Этот метод инициализирует все установки за исключением установок, перечисленных ниже.

15-00 Operating Hours

15-03 Power Up's

15-04 Over Temp's

15-05 Over Volt's

3.2 Обзор системы

Это уместно, только если MCO 305 поставляется как дополнительное устройство для модернизации существующего VLT AutomationDrive. При заказе с преобразователь частоты MCO 305 предварительно устанавливается изготовителем. Для модернизации необходимо приобрести монтажный комплект.

Не устанавливайте малый вентилятор для B4, C3, C4, D, E и F

Существуют монтажные комплекты для разных типоразмеров. MCO 305 предназначен для использования в гнезде C0, но может сочетаться с другим дополнительным устройством в гнезде C1.

Монтажный комплект в зависимости от типоразмера	Номер для заказа
Bookstyle	
A2 и A3 (40 мм для одного дополнительного устройства C)	130B7530
A2 и A3 (60 мм для дополнительного устройства C0 + C1)	130B7531
B3 (40 мм для одного дополнительного устройства C)	130B1413
B3 (60 мм для дополнительного устройства C0 + C1)	130B1414
Compact	
A5	130B7532
B, C, D, E и F (кроме B3)	130B7533

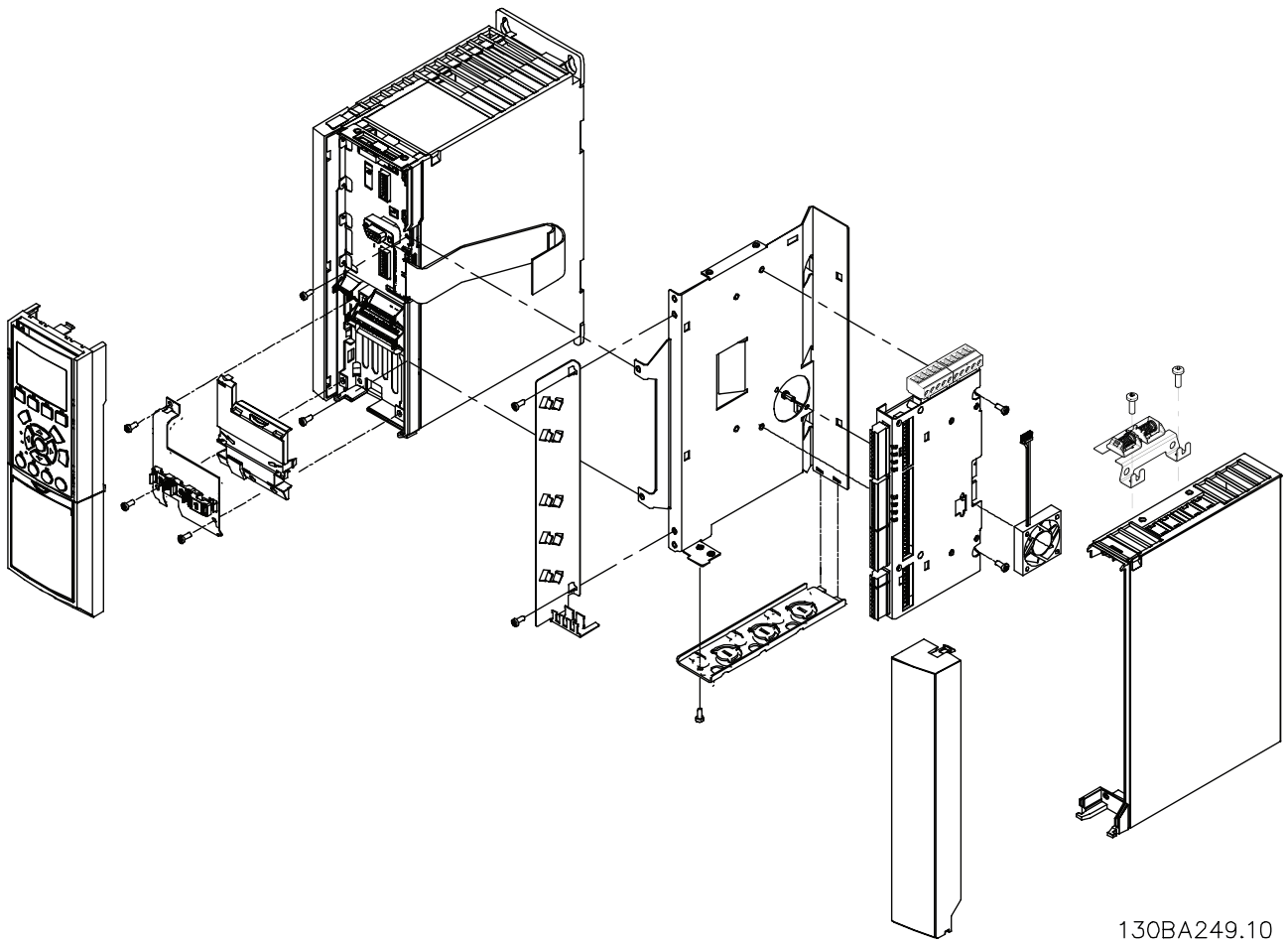


Рисунок 3.1 Bookstyle — A2, A3, B3

3

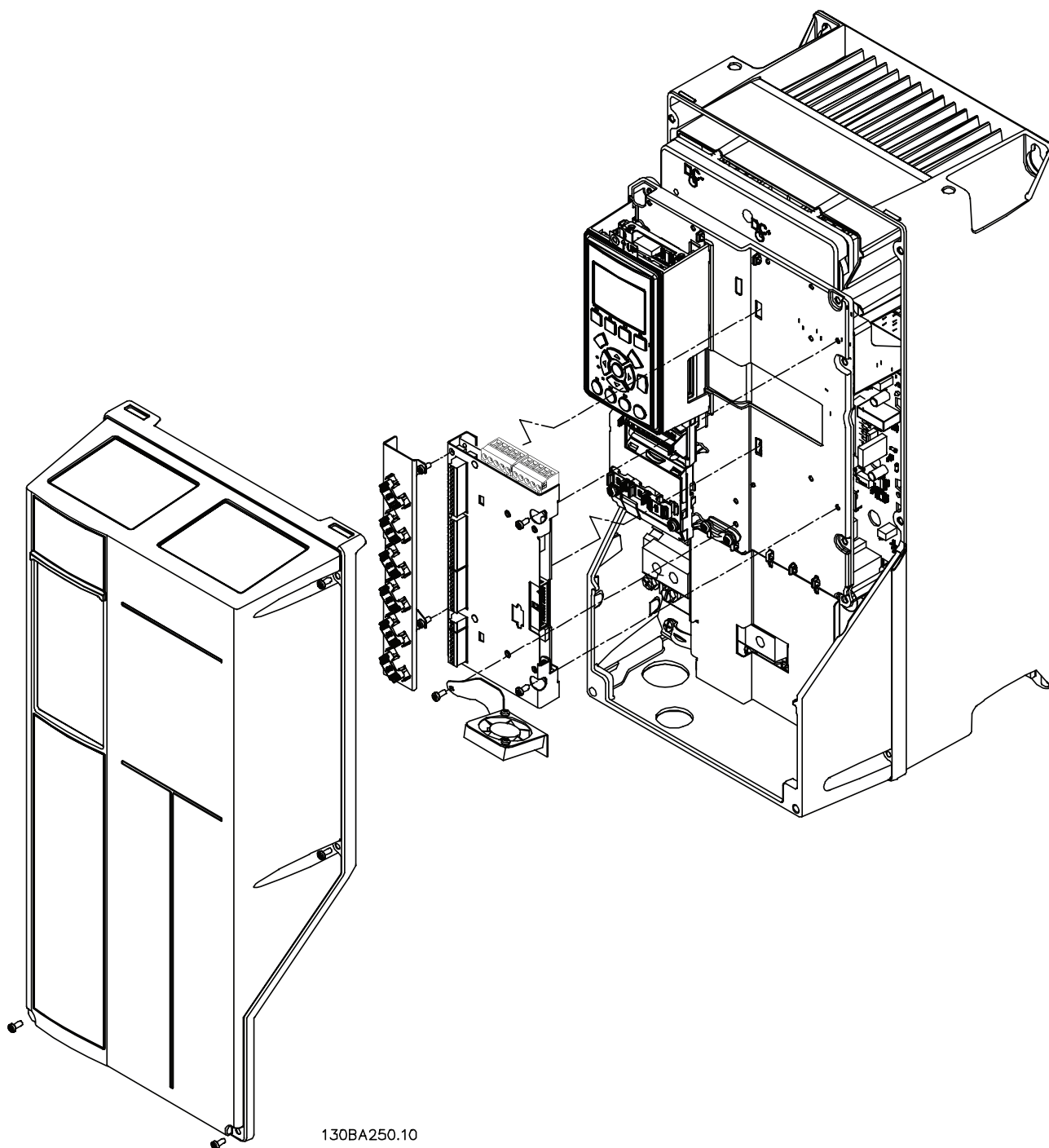


Рисунок 3.2 Compact — A5, B (кроме B3), C, D, E, F

3.2.1 Электрический монтаж

Все кабели управления должны быть экранированными, а экран кабеля должен быть подключен к заземлению с обеих концов. Очень важно использовать соответствующий кабель для энкодеров, чтобы избежать проблем с шумом. Всегда соблюдайте предписания поставщика энкодера. Более подробно о монтаже соответствующего кабеля согласно ЭМС см. в *Руководстве по проектированию (MG.33.AX.YY) VLT AutomationDrive*.

3.2.2 Клеммы управления MCO 305

Типоразмер A2 и A3.

Энкодер и клемма входа/выхода расположены за клеммной крышкой дополнительного устройства С, см. *Рисунок 3.3*.

Клеммы шины MCO CAN и отладочные клеммы (RS485) расположены на верхней части крышки дополнительного устройства С. Если используются эти подключения, вырежьте пластиковые детали над разъемами и установите опору для кабеля

Типоразмеры A5, B1 и B2.

Все клеммы MCO 305 расположены рядом с платой управления VLT AutomationDrive. Снимите переднюю крышку, чтобы получить доступ, см. *рисунок*.

Клеммы управления MCO 305 — это разъемы с крепежными винтами. Клеммные колодки дублируются, чтобы сделать возможным использование одинакового MCO 305 во всех типоразмерах. Чтобы найти клеммные колодки, см. *Рисунок 3.5*.

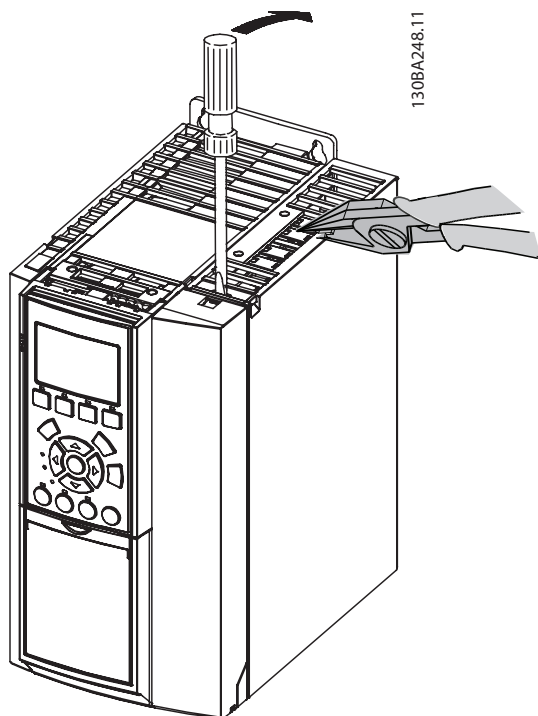


Рисунок 3.3 Расположение энкодера и клемм входа/выхода

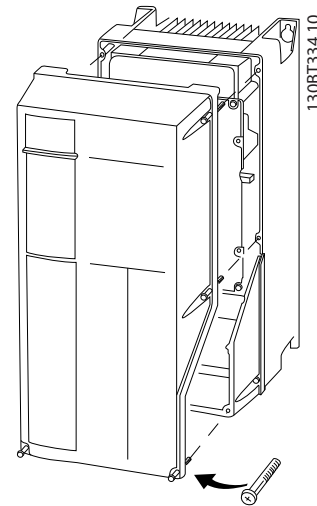


Рисунок 3.4 Снятие передней крышки

Клеммы управления MCO — это разъемы с винтовыми зажимами. Клеммы X55, X56, X57, X58 и X59 дублируются для использования с типоразмерами bookstyle и compact.

- X55 = энкодер 2
- X56 = энкодер 1
- X57 = цифровые входы
- X58 = источник питания пост. тока 24 В
- X59 = цифровые выходы
- X62 = Шина MCO CAN
- X60 = подключения для отладки (RS-485)

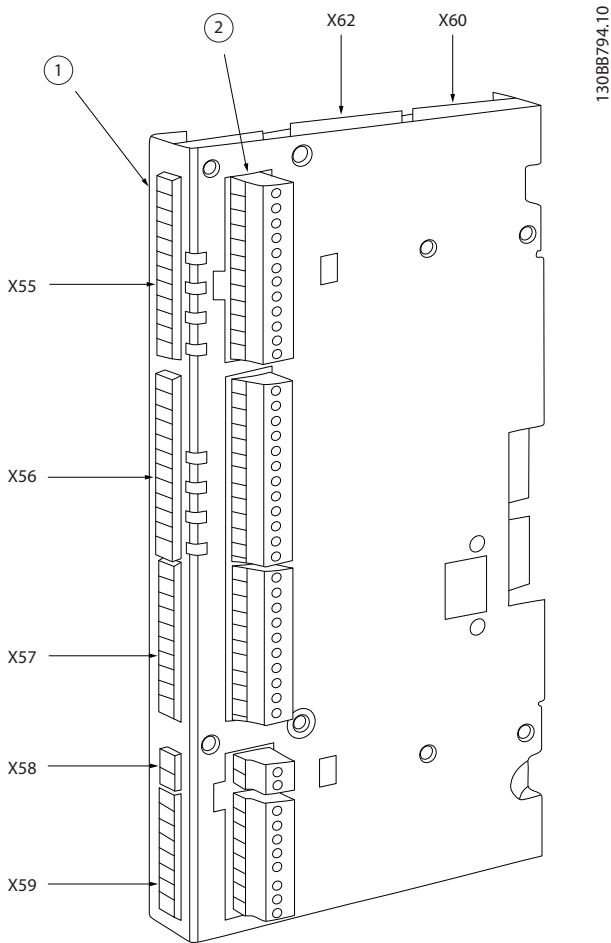


Рисунок 3.5 Расположение клеммных колодок

Клеммная колодка 1 предназначена для использования с типоразмером bookstyle, а клеммная колодка 2 — с типоразмером compact.

3.2.3 Обзор клемм

Клеммная коробка	Номер клеммы	Описательное имя энкодера 2 (обратной связи)
X55	1	Питание +24 В
	2	Питание +8 В
	3	Питание +5 В
	4	ЗЕМЛЯ
	5	А
	6	А нет
	7	В
	8	В нет
	9	Z/часы
	10	Z нет/часы нет
	11	ДАННЫЕ
	12	ДАННЫЕ нет

Клеммная коробка	Номер клеммы	Описательное имя энкодера 1 (главного устройства)
X56	1	Питание +24 В
	2	Отсутствует
	3	Питание +5 В
	4	ЗЕМЛЯ
	5	А
	6	А нет
	7	В
	8	В нет
	9	Z/часы
	10	Z нет/часы нет
	11	ДАННЫЕ
	12	ДАННЫЕ нет

Клеммная коробка	Номер клеммы	Описательное имя цифрового входа
X57	1	Цифровой вход
	2	Цифровой вход
	3	Цифровой вход
	4	Цифровой вход
	5	Цифровой вход
	6	Цифровой вход
	7	Цифровой вход
	8	Цифровой вход
	9	Цифровой вход
	10	Цифровой вход

Клеммная коробка	Номер клеммы	Описательное имя питания
X58	1	Питание +24 В
	2	ЗЕМЛЯ

Клеммная коробка	Номер клеммы	Описательное имя цифровых выходов
X59	1	Цифровой выход/вход
	2	Цифровой выход/вход
	3	Цифровой выход
	4	Цифровой выход
	5	Цифровой выход
	6	Цифровой выход
	7	Цифровой выход
	8	Цифровой выход

Клеммная коробка	Номер клеммы	Отладка MCO (RS485)
X60	¹ CS	Выбор управления
	62	RxD/TxD - P
	63	RxD/TxD - N
	66	OV
	67	+5 В

¹Значение CS является высоким при активной передаче

Клеммная коробка	Номер клеммы	Шина MCO CAN
X62	1	Отсутствует
	2	CAN - L
	3	DRAIN
	4	CAN - H
	5	Отсутствует

3.2.4 Примеры подключения энкодера

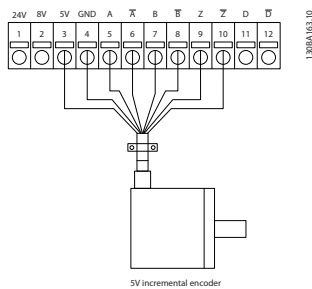


Рисунок 3.6 Инкрементальный энкодер 5 В (RS-422), предоставляемый MCO 305

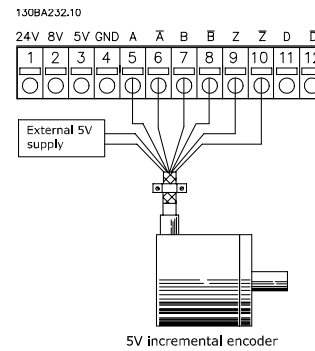


Рисунок 3.7 Инкрементальный энкодер 5 В (RS-422), предоставляемый внешним источником питания

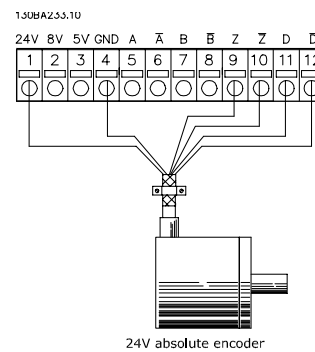


Рисунок 3.8 Абсолютный энкодер 24 В (SSI), предоставляемый MCO 305

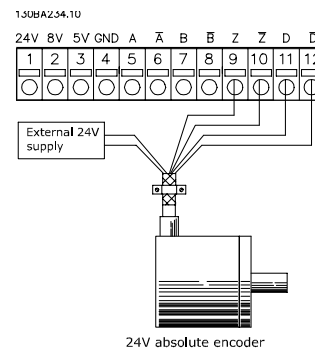


Рисунок 3.9 Абсолютный энкодер 24 В (SSI), предоставляемый внешним источником питания

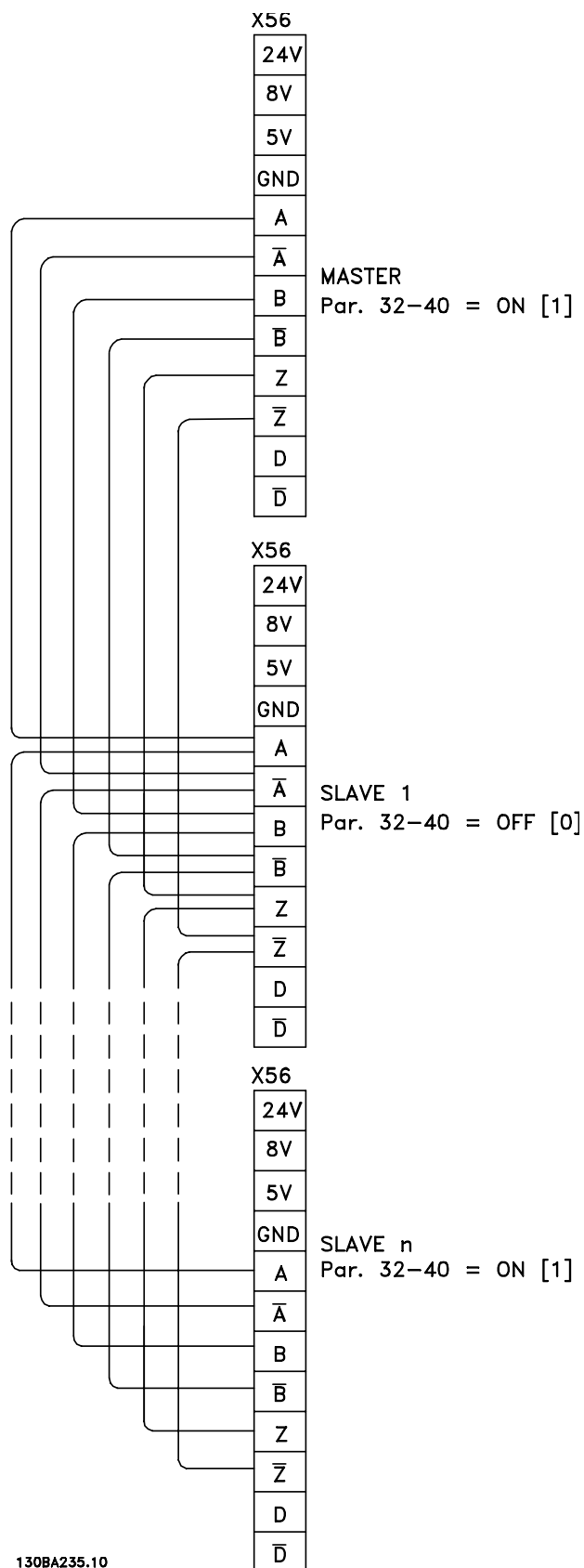
ПРИМЕЧАНИЕ

Когда используется внешний источник питания, обеспечьте одинаковый потенциал между GND на внешнем источнике и подключениях энкодера (4). Это необходимо для того, чтобы избежать помех синфазного режима.

3.2.5 Виртуальное подключение главного устройства

3

Если более 2 интерфейсов энкодера главного устройства MCO 305 взаимосвязаны, на обоих концах шины должно быть включено оконечное устройство (32-40 Encoder Termination = ON (ВКЛ.)). Оконечное устройство должно быть выключено (32-40 Encoder Termination = OFF (ВЫКЛ.)) во всех остальных MCO.



3.3 Руководство по вводу в эксплуатацию

В данном руководстве описываются только базовая конфигурация и оптимизация MCO 305. До пуска необходимо выполнить указанные ниже шаги.

1. Базовый ввод в эксплуатацию VLT AutomationDrive.

ПРИМЕЧАНИЕ

VLT AutomationDrive должен быть оптимизирован и хорошо управлять двигателем и приложением до ввода в эксплуатацию MCO 305. Рекомендации содержатся в *Инструкциях по эксплуатации (MG.33.AX.XX) VLT AutomationDrive*.

2. Установите программные средства ПК (Программа настройки MCT 10)
3. Установите связь между ПК и VLT AutomationDrive с помощью USB RS-485 или шины PROFIBUS DPV1.

Затем выполните эти шаги, чтобы настроить и оптимизировать MCO 305.

1. Установите базовые параметры MCO 305 (группы 32-** и 33-**).
2. Подключите и испытайте энкодер(ы).
3. Оптимизируйте ПИД-регулятор.

ПРИМЕЧАНИЕ

Отобразится сообщение об ошибке 113 сразу после включения питания, если VLT AutomationDrive не готов к работе. VLT AutomationDrive находится в состоянии «Не готов», если

- на нем возник аварийный сигнал (отключение);
- он работает в ручном режиме, клавиша [Hand on] (Ручное управление);
- активирован местный останов LCP, клавиша [OFF] (Выкл.);
- отсутствует сигнал на входе 37 безопасного останова (только ПЧ 302).

Ошибку 113 можно сбросить только с помощью команды ERRCLR или BREAK [Esc] в программном обеспечении ПК и только когда VLT AutomationDrive находится в состоянии «готов», которое означает, что ни одна из перечисленных выше ошибок не может быть истиной. Функция контроля VLT AutomationDrive может быть выключена выбором [0] в 33-82 *Drive Status Monitoring*.

Прежде чем приступать к монтажу преобразователь частоты, прочитайте инструкции по технике безопасности.

3.4 Базовые установки параметров MCO

Указанные ниже параметры всегда необходимо проверять и при необходимости регулировать. В зависимости от требований области применения, возможно, необходимо будет также отрегулировать другие параметры.

Для других параметров используйте сначала установки по умолчанию, а затем при необходимости оптимизируйте регулятор до более поздней точки во времени с помощью параметра *Testrun*.

Программа настройки MCT 10 обеспечит поддержку для установки параметров в LCP. Более подробное описание всех параметров содержит 8 Приложение.

3.4.1 Установка параметров энкодера

Определите используемый тип энкодера обратной связи в группе параметров 32-0*.

Ниже перечислены установки по умолчанию.

32-0* Энкодер 2 — обратная связь	По умолчанию
32-00 <i>Incremental Signal Type</i>	[1] RS422
32-01 <i>Incremental Resolution</i>	1024
32-02 <i>Absolute Protocol</i>	[0] Отсутствует
32-03 <i>Absolute Resolution</i>	8192
32-05 <i>Absolute Encoder Data Length</i>	25
32-06 <i>Absolute Encoder Clock Frequency</i>	262000
32-07 <i>Absolute Encoder Clock Generation</i>	[1] Вкл.
32-08 <i>Absolute Encoder Cable Length</i>	0
32-09 <i>Encoder Monitoring</i>	[0] Выкл.
Для энкодеров CAN	
32-14 <i>Enc.2 node ID</i>	127
32-15 <i>Enc.2 CAN guard</i>	[0] Выкл.
33-91 <i>X62 MCO CAN baud rate</i>	[20] 125 Кбит/с

3.4.2 Установка параметров для энкодера обратной связи CANopen

- В 32-00 *Incremental Signal Type* выберите установку [3] «Энкодер CAN».
- В 32-01 *Incremental Resolution* установите разрешение энкодера.
- В 32-14 *Enc.2 node ID* установите идентификатор CAN энкодера.
- В 32-15 *Enc.2 CAN guard* активируйте или деактивируйте защиту.
- В 33-91 *X62 MCO CAN baud rate* установите скорость передачи в шине CAN.

Перечисленные ниже параметры необходимы только для приложений синхронизации, когда используется

сигнал энкодера главного устройства. Ниже перечислены установки по умолчанию.

32-3* Энкодер 1 — главное устройство	
32-30 <i>Incremental Signal Type</i>	[1] RS422
32-31 <i>Incremental Resolution</i>	1024
32-32 <i>Absolute Protocol</i>	[0] Отсутствует
32-33 <i>Absolute Resolution</i>	8192
32-35 <i>Absolute Encoder Data Length</i>	25
32-36 <i>Absolute Encoder Clock Frequency</i>	262000
32-37 <i>Absolute Encoder Clock Generation</i>	[1] Вкл.
32-38 <i>Absolute Encoder Cable Length</i>	0
32-39 <i>Encoder Monitoring</i>	[0] Выкл.
32-40 <i>Encoder Termination</i>	[1] Вкл.
Для энкодеров CAN	
32-44 <i>Enc.1 node ID</i>	127
32-45 <i>Enc.1 CAN guard</i>	[0] Выкл.
33-91 <i>X62 MCO CAN baud rate</i>	[20] 125 Кбит/с

3.4.3 Установка параметров для главного устройства CANopen

- В 32-30 *Incremental Signal Type* выберите установку [3] «Энкодер CAN».
- В 32-31 *Incremental Resolution* установите разрешение энкодера.
- В 32-44 *Enc.1 node ID* установите идентификатор CAN энкодера.
- В 32-45 *Enc.1 CAN guard* активируйте или деактивируйте защиту.
- В 33-91 *X62 MCO CAN baud rate* установите скорость передачи в шине CAN.

3.4.4 Установка параметров скорости

Определите 32-80 *Maximum Velocity (Encoder)* — максимальную скорость скорость вала, когда энкодер монтируется в RPM.

32-8* Скорость и ускорение	По умолчанию
32-80 <i>Maximum Velocity (Encoder)</i>	1500
32-81 <i>Shortest Ramp</i>	1,000

ПРИМЕЧАНИЕ

Для синхронизации установка следящего привода должна быть такой же, как и максимальная скорость главного устройства для обеспечения возможности синхронизации. Для синхронизации положения она должна быть даже выше, чтобы следящий привод мог наверстать утраченное положение по отношению к главному устройству. Все команды скорости (VEL, CVEL) связаны с этим значением.

Определите 32-81 *Shortest Ramp*. Это время от 0 до максимальной скорости и от максимальной скорости до 0. Все команды ускорения и замедления (ACC, DEC) связаны с этим значением.

3.4.5 Установка параметров исходного положения

Возврат в нулевое положение не является необходимым в стандартных областях применения синхронизации и областях, в которых используется абсолютный энкодер. При использовании инкрементального энкодера регулятор должен возвращаться в исходное положение после включения. Во время этого процесса ключ задания определяет положение, в котором находится 0, и как VLT AutomationDrive функционирует во время прямой прокладки. Вход зависит от области применения. Определите 33-03 *Velocity of Home Motion*: скорость хода вводится в % относительно максимальной скорости преобразователь частоты.

33-0* Движ. в исх. полож.	По умолчанию
33-00 <i>Force HOME</i>	[0] без принуждения
33-01 <i>Zero Point Offset from Home Pos.</i>	0
33-02 <i>Ramp for Home Motion</i>	10
33-03 <i>Velocity of Home Motion</i>	10
33-04 <i>Behaviour during HomeMotion</i>	[0] Реверс + индекс

3.4.6 Установка параметров синхронизации

Перечисленные ниже параметры относятся только к областям применения для синхронизации.

- 33-10 *Sync Factor Master*
- 33-11 *Sync Factor Slave*

Главное и подчиненное устройство коэффициентов синхронизации должно быть настроено согласно передаточному числу между энкодером главного и подчиненного устройства.

Пример.	
Частота вращения обоих энкодеров составляет 1024 об/мин. Главное устройство вращается со скоростью 305 об/мин, а подчиненное устройство должно вращаться со скоростью 1220 об/мин.	
33-10 Sync Factor Master	= 305 и
33-11 Sync Factor Slave	= 1220
Альтернатива.	
33-10 Sync Factor Master	= 1
33-11 Sync Factor Slave	= 4

Перечисленные ниже параметры относятся только к использованию синхронизации с коррекцией маркером (SYNCM):

- 33-15 Marker Number for Master
- 33-16 Marker Number for Slave

Номер маркера для главного и подчиненного устройства должен быть установлен согласно соотношению между количеством сигналов маркеров от главного и подчиненного устройства. Соотношение 1:1 означает, что каждый подчиненный маркер будет выровнен с каждым маркером главного устройства. Соотношение 2:1 означает, что каждый подчиненный маркер будет выровнен с каждым вторым маркером главного устройства.

33-1* Синхронизация	По умолчанию
33-10 Sync Factor Master	1
33-11 Sync Factor Slave	1
33-15 Marker Number for Master	1
33-16 Marker Number for Slave	1
33-17 Master Marker Distance	4096
33-18 Slave Marker Distance	4096
33-19 Master Marker Type	[0] Энк. Пол. Z
33-20 Slave Marker Type	[0] Энк. Пол. Z

- 33-17 Master Marker Distance
- 33-18 Slave Marker Distance

При использовании энкодера с нулевым импульсом в качестве сигнала маркера расстояние между 2 маркерами является разрешением (qc) энкодера. При использовании внешних сигналов маркера расстояние маркера можно измерить с помощью типовой программы «Счетчик маркеров».

- 33-19 Master Marker Type
- 33-20 Slave Marker Type

Сигнал главного маркера: вход 5

Сигнал подчиненного маркера: вход 6

Тип сигнала маркера должен быть выбран для главного и подчиненного устройств. Установкой по умолчанию

является [0] позитивный бок энкодера Z для обоих устройств.

3.5 Подключение и тестирование энкодера(ов)

ПРИМЕЧАНИЕ

Должна существовать возможность отключения регулятора и двигателя в любое время с помощью кнопки EMERGENCY STOP (АВАРИЙНЫЙ ОСТАНОВ). Двигатель должен выключаться совершенно свободно, чтобы внезапный толчок не мог вызвать повреждение.

ПРИМЕЧАНИЕ

Если энкодер еще не подключен, самое время сделать это и испытать его. При использовании абсолютного энкодера введите [0] в 32-00 Incremental Signal Type и 32-02 Absolute Protocol используемый тип энкодера. Затем введите разрешение в 32-03 Absolute Resolution.

ВНИМАНИЕ!

Выключите питание, прежде чем подключать энкодер.

Каждый канал энкодера (A, B, Z и D) контролируется, размыкание цепи, а также короткое замыкание обнаруживаются. Зеленый светодиодный индикатор показывает состояние каждого активного канала. Включенный светодиодный индикатор означает, что канал работает. Контроль того, включаются/выключаются ли каналы автоматически в зависимости от выбранного типа энкодера, например A, B и Z, осуществляется, когда выбран инкрементальный энкодер. Кроме того, возникнет аварийный сигнал, если контроль энкодера будет активирован в 32-09 Encoder Monitoring и 32-39 Encoder Monitoring. Проверьте соединения энкодера с помощью испытательной программы. Выберите файл «Enc-S.m» с помощью МСТ 10. APOSS, и этот файл откроется автоматически.

3.5.1 Выполнение программы испытаний энкодера

В меню «Отработка» нажмите кнопку → «Выполнить», чтобы запустить программу испытаний. Выполните испытание преобразователь частоты с движением вперед в ручном режиме, например — клавиша [Hand on] (Ручное управление), после этого значение положения должно быть позитивным. Если значение положения является негативным, поменяйте местами каналы A и B от энкодера или двух фаз двигателя. Если двигатель включается рукой (двигатель не должен быть подключен!), проверьте, работает ли энкодер. Положение непрерывно регистрируется в окне связи. Для полного оборота необходимо получить 4 раза

значение разрешения энкодера, которое составляет 2000, если *отсчет оборотов энкодера показывает 500*.

3.5.2 Проверка энкодера главного устройства для синхронизации

Чтобы проверить энкодер главного устройства, измените программу испытаний. Замените команду APOS на MAPOS в «Enc-S.m» и запустите главное устройство, после чего положение главного устройства должно быть также положительным числом. Если положение имеет отрицательное значение, поменяйте местами каналы А и В от энкодера главного устройства.

3.5.3 Завершение проверки энкодера

Завершите испытание энкодера с помощью клавиши [Esc] и закройте программу испытаний с помощью команды «Закрывать» в меню «Файл». Успешное прохождение испытания энкодером является требованием для дальнейшего запуска выполнения операций. Повторите испытание при использовании других энкодеров.

Что делать, если ... ?

....энкодер не работает?

Это может быть результатом неправильной прокладки кабеля. Измерьте сигналы, исходящие от энкодера, и сравните их со значениями, перечисленными в технических характеристиках. Убедитесь, что подключение было выполнено согласно техническим характеристикам.

....отсчет является убывающим?

Если отсчет убывает с инкрементальным энкодером, поменяйте местами дорожки А и В и А/ и В/ энкодера обратной связи. Если на дисплее отсутствует отсчет, проверьте проводку энкодера.

3.6 Установки ПИД-регулятора

Это краткое руководство по настройке ПИД-регулятора. Дальнейшие сведения можно найти в главе «Оптимизация ПИД-регулятора».

Указанные ниже основные настройки можно использовать в большинстве областей применения с энкодером 1024 PPR, подключенным непосредственно к валу электродвигателя, и максимальное задание (3-03 *Maximum Reference*) составляет 1500 об/мин.

32-60 <i>Proportional factor</i>	= 200
32-61 <i>Derivative factor</i>	= 1000
32-62 <i>Integral factor</i>	= 5
32-65 <i>Velocity Feed-Forward</i>	= 10200

Прямую связь по скорости (32-65 *Velocity Feed-Forward*) можно также вычислить по следующей формуле:

$$\text{Прямая связь по скорости} = \frac{62914560000}{\text{envel} \times \text{eres} \times \text{tsample}}$$

Где:

- «envel» — это скорость энкодера в об/мин при максимальном задании (3-03 *Maximum Reference*).
- «eres» — это разрешение энкодера (инкрементальный энкодер: eres = 32-01 *Incremental Resolution* * 4. абсолютный энкодер: eres = 32-03 *Absolute Resolution*).
- «tsample» — это единица времени ПИД (tsample = 32-69 *Sampling Time for PID Control*, кроме SYNCV, где tsample = 32-70 *Scan Time for Profile Generator*).

Типовая программа «Расчет скорости прямой связи» выполняет указанный выше расчет и устанавливает параметры:

3.6.1 Типовая программа: расчет коэффициента прямой связи

Эта программа рассчитывает базовые установки прямой связи по скорости и установки ПИД-регулятора на основе перечисленных ниже входов. Тип энкодера (32-00 *Incremental Signal Type* и 32-02 *Absolute Protocol*), разрешение энкодера (32-01 *Incremental Resolution* или 32-03 *Absolute Resolution*), скорость энкодера (пар. 19-00) и тип движения (пар. 19-00). Эти параметры должны быть установлены перед началом расчета. Программа выполняет указанные ниже шаги при настройке входа 1.

1. Проверка типа и разрешения энкодера
2. Расчет времени замера ПИД-регулятора для получения достаточного разрешения
3. Проверка типа движения и выбор времени замера
4. Рассчитайте коэффициент прямой связи.

Параметры обновляются при настройке входа 2. Обновленные параметры можно сохранить, настроив вход 3.

Новый расчет включается настройкой входа 4.

3.6.2 Влияние на контур управления при изменении параметров

Коэффициент усиления контура управления меняется, когда меняется один или несколько перечисленных ниже параметров. Максимальное задание, разрешение энкодера и зацепление между двигателем и энкодером. При изменении этих параметров применяются перечисленные ниже правила.

Увеличенное максимальное задание = коэффициенты P и D, а также прямой связи необходимо уменьшить.

Повышение разрешения энкодера = коэффициенты P и D, а также прямой связи необходимо уменьшить.

Увеличение передаточного числа между двигателем и энкодером (энкодер вращается медленнее) = коэффициенты P и D, а также прямой связи необходимо увеличить.

Примеры	32-60	32-61	32-62	32-65
Энкодер 1024 PPR, подключенный непосредственно к валу двигателя, и максимальное задание 1500 RPM	200	1000	5	10200
Энкодер 4096 PPR, подключенный непосредственно к валу двигателя, и максимальное задание 1500 RPM	50	250	5	2550
Энкодер 1024 PPR, подключенный за редуктором 10:1, и максимальное задание 1500 RPM	2000	10000	5	102000
Энкодер 1024 PPR, подключенный непосредственно к валу двигателя, и максимальное задание 3000 RPM	100	500	5	5100

Дальнейшая оптимизация может быть легко выполнена с помощью графического средства для проведения испытаний, которое входит в редактор APOSS. Оптимизация подразумевает, что двигатель может вращаться.

3.7 Выполнение программы испытаний

Теперь подключите двигатель к VLT AutomationDrive, убедившись, что он может свободно вращаться.

ПРИМЕЧАНИЕ

Двигатель должен оснащаться кнопкой EMERGENCY STOP (АВАРИЙНЫЙ ОСТАНОВ).

Выберите файл «Move-S.m» с помощью VLT AutomationDrive. APOSS, и файл откроется автоматически.

Щелкните «Отработка» и запустите испытательную программу с помощью команды → «Выполнить» или клавиши [F5].

Испытание является успешным, если двигатель медленно набирает и сбрасывает обороты, и было зарегистрировано положение 500.

Завершите испытание клавишей [Esc] или командой «Заккрыть» в меню «Файл».

Что делать, если ... ?

....двигатель работает неконтролируемо или сильно вибрирует?

ПРИМЕЧАНИЕ

Немедленно выключите двигатель кнопкой EMERGENCY STOP (АВАРИЙНЫЙ ОСТАНОВ), если он сильно вибрирует или работает неконтролируемо.

....двигатель работает неконтролируемо, но предыдущее испытание энкодера прошло успешно? Уменьшите *32-60 Proportional factor*. (См. раздел «Оптимизация ПИД-регулятора».)

....двигатель не вращается?

Если двигатель не вращается вообще, возможно, коэффициент пропорционального звена фильтра ПИД-регулятора слишком низкий или VLT AutomationDrive не был включен.

Проверьте включение VLT AutomationDrive (клемма 37 = 24 В) и убедитесь, что VLT AutomationDrive не был остановлен с помощью LCP. Затем увеличьте *32-60 Proportional factor*. (См. 4 Оптимизация ПИД-регулятора)

....двигатель сильно вибрирует?

Если двигатель вибрирует, оптимизируйте ПИД-регулятор и настройте другие параметры регулятора. Уменьшите *32-60 Proportional factor* или увеличьте *32-61 Derivative factor*

....отображается сообщение «Превышена доп. ошибка полож.»?

Если преобразователь частоты останавливается в связи с отображением сообщения «Превышена доп. ошибка полож.», можно определить, вращался ли преобразователь частоты в неправильном направлении,

с помощью сравнения кривых установленного и фактического значений. Проверьте соединения двигателя или энкодера. Если соединения правильны, необходимо увеличить пар. 32-67 «Макс. допустимая ош. положения». (См. раздел «Оптимизация ПИД-регулятора».)

3

4 Оптимизация ПИД-регулятора

4.1 Управление работами технологического процесса

Принцип работы процесса управления

Параметр *Testrun*, описанный в главе «Интерфейс программного обеспечения ПК» интерактивной справки APOSS, можно использовать как средство оптимизации установок регулятора МСО 305 и производительности системы. Для этого необходимо знать только несколько моментов о схеме управления МСО 305.

Регулятор положения APOSS состоит из двух частей.

1. *Генератор уставки* интерпретирует различные команды позиционирования в APOSS и генерирует серии положений уставки. Это заканчивается установкой необходимого положения. Обычно, все процессы позиционирования имеют трапецевидную кривую скорости. Это значит, что после фазы постоянного ускорения идет фаза с постоянной скоростью, а затем фаза с постоянным замедлением, которая заканчивается в необходимом целевом положении.
2. *ПИД-регулятор* получает положения уставки от генератора уставки и в свою очередь рассчитывает задание скорости, необходимое двигателю, чтобы следовать текущему положению уставки. Устанавливая параметры ПИД-регулятора, можно непосредственно влиять на то, до какой степени и насколько быстро необходимо нейтрализовать отклонение от теоретически установленного пути (как установлено сериями уставки).

Указанные ниже типы поведения указывают на то, что параметры управления не установлены оптимально.

- Преобразователь частоты вибрирует.
- Преобразователь частоты работает громко.
- Частое появление ошибок положения.
- Низкая точность управления.

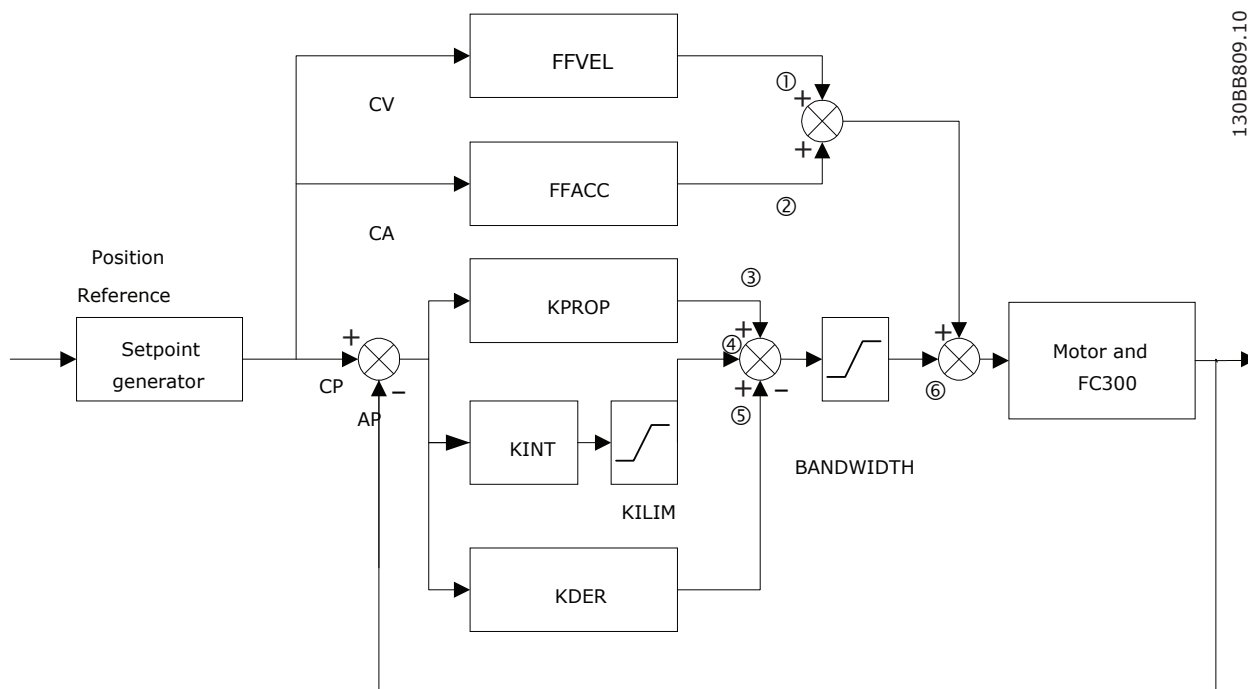
ПРИМЕЧАНИЕ

Параметры управления зависят от нагрузки. Поэтому преобразователь частоты должен быть оптимизирован в фактических условиях использования.

В исключительных случаях, возможно, будет необходимо определить различные наборы параметров управления при работе в чрезвычайно переменчивых условиях нагрузки и перепрограммировать их в последующих прикладных программах в зависимости от процесса движения.

4.2 Значение и влияние параметров регулятора

ПИД-регулятор контроллера перемещений MCO 305 передает необходимую выходную частоту с помощью внутреннего задания скорости на VLT AutomationDrive. Это установленное значение периодически пересчитывается с интервалом в одну миллисекунду (интервал является программируемым с помощью параметра TIMER (ТАЙМЕР)). MCO 305 по умолчанию настроен на программируемые универсальные параметры регулятора.



AP	фактическое положение (рассчитывается с помощью обратной связи энкодера) в поперечных отсчетах (qc)
CP	уставка текущего положения в qc
CV	уставка скорости в поперечных отсчетах/мс (отклонение положения), рассчитывается CP-AP
CA	уставка ускорения

фильтр ПИД-регулятора работает в соответствии с указанной ниже формулой.

- 1 = FFVEL * (уставка скорости)
- 2 = FFACC * (уставка ускорения)
- 3 = KPROP * (отклонение положения)
- 4 = KINT * (сумма всех предыдущих отклонений положения) (ограничивается KILIM)
- 5 = KDER * (разница отклонения положения)
- 6 = 3 + 4 + 5 (ограничивается параметром BANDWIDTH (ПОЛОСА ЧАСТОТ))

ПРИМЕЧАНИЕ

В режиме SYNCV ПИД-регулятор работает с отклонением скорости вместо отклонения положения. Отклонение скорости рассчитывается CV-AV. (AV — это фактическая скорость)

Регулятор в MCO 305 использует две стратегии управления одновременно:

1. Управление прямой связью разомкнутого контура. Поскольку асинхронный электродвигатель по сути имеет хорошую производительность разомкнутого контура, управление прямой связью является очень важной частью регулятора в большинстве областей применения. Преимуществом использования управления прямой связью является очень быстрая реакция на изменения в задании уставки.
2. ПИД-регулятор с замкнутым контуром. ПИД-регулятор контролирует разницу между

фактическим положением и положением уставки. На основе этой информации он рассчитывает управляющий сигнал для минимизации отклонения положения. Поэтому МСО способен компенсировать изменения нагрузки или трения. ПИД-регулятор также необходим, чтобы компенсировать любое отклонение положения, вызванное неточной установкой контроллера прямой связи с разомкнутым контуром.

Одним словом: управление прямой связью используется для обработки изменений в задании уставки (это особенно важно в приложениях синхронизации), в то время как ПИД-регулятор используется для обработки изменений в условиях нагрузки или неточностей управления прямой связью.

4.3 Коэффициенты ПИД

32-60 *Proportional factor* умножается на отклонение положения, и результат добавляется к управляющему сигналу (внутреннее задание скорости VLT AutomationDrive). Поскольку вычисленный управляющий сигнал является пропорциональным отклонению положения (или ошибке), этот вид управления называется пропорциональным. Поведение пропорционального управления похоже на поведение пружины — чем больше пружина вытягивается, тем большее противодействие она создает.

Влияние коэффициента пропорционального звена:	
KPROP слишком мал	большое отклонение положения в связи с некомпенсируемой нагрузкой и моментом трения
KPROP большой	более быстрая реакция, меньшее постоянное отклонение, большее перерегулирование, меньшее подавление
KPROP слишком большой	сильные вибрации, неустойчивость

4.3.1 Дифференциальное значение ПИД-регулятора

32-61 *Derivative factor* умножается на дифференциальное значение отклонения положения (скорость отклонения положения) и результат добавляется к управляющему сигналу. Поведение дифференциального управления похоже на поведение поглотителя — чем быстрее поглотитель растягивается, тем большее противодействие он создает. Таким образом, использование дифференциального значения увеличивает подавление в системе.

Влияние дифференциального значения.	
KDER мал	никакого эффекта
KDER большой	лучшее подавление, меньшее перерегулирование. Если KPROP одновременно увеличивается: более быстрая реакция на отклонение управления с тем же уровнем вибрации.
KDER слишком большой	сильные вибрации, неустойчивость

4.3.2 Коэффициент интегрального звена: KINT

Сумма всех ошибок рассчитывается каждый раз при обновлении управляющего сигнала. 32-62 *Integral factor* умножается на сумму всех ошибок положения и добавляется к общему управляющему сигналу. Таким образом, при возникновении статических погрешностей положения обязательно используйте интегральную часть регулятора. Статическая погрешность будет нивелирована, поскольку обобщенная сумма ошибок со временем увеличивается, пока управляющий сигнал не будет соответствовать нагрузке.

Можно установить предел для управляющего сигнала, сгенерированного интегральной частью регулятора (предотвращение скручивания).

Влияние коэффициента интегрального звена.	
KINT очень мал	статическое отклонение положения очень медленно регулируется до нуля
KINT большой	более быстрая регулировка до нуля статического отклонения положения, большее перерегулирование
KINT слишком большой	сильные вибрации, неустойчивость

4.3.3 Предельное значение интегральной суммы: KILIM

32-63 *Limit Value for Integral Sum* устанавливает предел для управляющего сигнала, сгенерированного интегральной частью регулятора. Это помогает предотвратить так называемую проблему «скручивания», которая обычно возникает в областях применения, в которых общий управляющий сигнал (внутреннее задание скорости) истощался длительное время

Эта функция также очень удобна в областях применения, в которых питание двигателя выключается, а в это время карта дополнительного устройства управляет VLT AutomationDrive. Отключение питания двигателя (с помощью низкой установки клеммы 27) вместе с наличием небольшого отклонения положения в регуляторе может привести к очень мощному

управляющему сигналу, который генерируется сразу после включения питания.

4.3.4 Прямая связь по скорости: FFVEL

32-65 *Velocity Feed-Forward* — это коэффициент масштабирования, который умножается на дифференциальное значение положения уставки (скорость уставки). Результат этой операции добавляется к общему управляющему сигналу. Эта функция особенно полезна в областях применения, в которых существует хорошая взаимосвязь между управляющим сигналом (задание скорости VLT AutomationDrive) и скоростью двигателя. Это действительно касается большинства областей применения.

ПРИМЕЧАНИЕ

Масштабирование параметра FFVEL зависит от правильной установки *максимального задания (3-03 Maximum Reference)*, а также *32-80 Maximum Velocity (Encoder)* и *32-01 Incremental Resolution*.

4.3.5 Прямая связь по ускорению: FFACC

32-66 *Acceleration Feed-Forward* умножается на второе дифференциальное значение положения уставки (ускорение уставки) и результат добавляется к управляющему сигналу. Эту функцию необходимо использовать, чтобы компенсировать крутящий момент, используемый для ускорения/замедления инерции системы.

ПРИМЕЧАНИЕ

Масштабирование коэффициента *прямой связи по ускорению* зависит от установки *наименьшего изменения скорости*. Увеличьте *32-66 Acceleration Feed-Forward* соответствующим образом при уменьшении *32-81 Shortest Ramp*, и наоборот.

4.3.6 Время выборки ПИД-регулятора. TIMER

Для особенно медленных систем снизьте задание для всей системы управления вводом коэффициентов 1 мс как времени выборки. Однако важно помнить о том, что такое изменение влияет на все параметры управления! Поэтому обычно нельзя отклоняться от значения в 1 мс в *32-69 Sampling Time for PID Control*.

4.3.7 Ширина полосы ПИД-рег.

Ширина полосы 1000 означает, что установленное значение выполняется на 100%. Поэтому *дифференциальные, пропорциональные и интегральные*

коэффициенты действуют согласно определению. Но при эксплуатации системы, на которую могут отрицательно влиять вибрации, например крана с большой нагрузкой, можно ограничить ширину полосы, в которой ПИД-регулятор должен функционировать. Значение *32-64 PID Bandwidth 300* делает возможным ограничение на 30%. Таким образом, предотвращается чрезмерная вибрация, поскольку элемент управления перемещается только на 30% от вычисленного установленного значения. Однако, затем необходимо также использовать часть прямой связи регулятора, чтобы достичь соответствующего уровня управления.

4.4 Постепенная оптимизация установок регулятора

Прежде чем настраивать параметры регулятора, важно определить, какое поведение регулятора необходимо достичь.

ПРИМЕЧАНИЕ

Запрещается эксплуатировать элементы привода вне технических характеристик. Поэтому *максимальное ускорение определяется по «наиболее слабому» элементу привода.*

- «Жесткая» ось: на наиболее быструю реакцию главным образом влияет *коэффициент пропорционального звена*. Результаты можно оценить на основе графика скорости.
- На подавление вибраций главным образом влияет *дифференциальное значение*. Наилучшим образом результаты можно оценить на графике скорости.
- Временные (статические) отклонения в положении главным образом уменьшаются *коэффициентом интегрированного звена*. Их наилучшим образом можно оценить на основе графика позиционирования.

С этой целью для достижения наилучших результатов используйте функции в *настройке осциллографа*. Они помогают оценить и оптимизировать ПИД-регулятор на основе графиков установленных и фактических кривых. Однако рекомендуется изменять только одно значение за раз и в дальнейшем определять улучшение с помощью *Testrun*.

Щелкните на оси *«Параметр → регулятора →»* и выберите преобразователь частоты, установки которого в настоящее время регулируются.

4.4.1 Десять шагов для оптимального управления

Описанная ниже процедура оптимизирует установки регулятора в большинстве областей применения.

1. Убедитесь, что указаны правильные значения для VLT AutomationDrive 3-03 *Maximum Reference*, а также 32-80 *Maximum Velocity (Encoder)*, типа энкодера и разрешения в 32-00 *Incremental Signal Type* и 32-01 *Incremental Resolution* и 32-81 *Shortest Ramp*. В случае изменения этих установок в дальнейшем регулятор снова необходимо будет оптимизировать.

Пар. #	Типичные установки	
3-03	Максимальное задание	1500.000
32-80	Макс. скорость (энкодер)	1500
32-00	Тип инкрементного сигнала	[1] RS422
32-01	Инкрементное разрешение	1024
32-81	Инкрементное разрешение	1,000

2. Установите 32-67 *Max. Tolerated Position Error* на очень высокое значение, например 1000000, чтобы избежать ошибки 108 во время следующих испытаний.

ПРИМЕЧАНИЕ

Чтобы избежать повреждения системы, обязательно установите 32-67 *Max. Tolerated Position Error* в пределах системы, поскольку контроль ошибки положения не активен при очень высоких значениях.

3. Оптимизируйте управление прямой связью по скорости. Нажмите кнопку выполнения Testrun и запустите testrun с указанными ниже установками параметров.

32-6* ПИД-регулятор	
32-60 <i>Proportional factor</i>	0
32-61 <i>Derivative factor</i>	0
32-65 <i>Velocity Feed-Forward</i>	100
32-66 <i>Acceleration Feed-Forward</i>	0

Просмотрите профили скорости. Если профиль фактической скорости ниже, чем профиль управляемой скорости, увеличьте *прямую связь по скорости* и → запустите testrun снова. Конечно же, если профиль фактической скорости выше, чем указанная управляемая скорость, необходимо уменьшить *прямую связь по скорости*.

Выполняйте последовательные испытания, пока два показанных профиля скорости в графике Testrun будут иметь одинаковое максимальное значение. Теперь *прямая связь по скорости* оптимизирована, сохраните текущее значение.

4. В системах с большой инерцией и/или быстрыми изменениями скорости задания хорошо использовать и оптимизировать управление прямой связью по ускорению (убедитесь, что инерционная нагрузка подключена во время оптимизации этого параметра).
Выполните Testrun с помощью KPROP=0, KDER=0, KINT=0, FFACC=0 и FFVEL с оптимизированным значением, указанным выше. Используйте максимально высокую установку ускорения. Если 32-81 *Shortest Ramp* настроен правильно, значения ускорения 100 и замедления 100 должно быть достаточно. Начинать с малой установки *прямой связи по ускорению* прибл. — 10.
Просмотрите профили скорости. Если во время ускорения фактическая скорость постоянно ниже профиля скорости задания, установите более высокое значение *прямой связи по ускорению* и → запустите Testrun снова. Выполняйте последовательные испытания, пока два показанных профиля скорости в графике Testrun будут иметь похожие кривые повышения и понижения.
Теперь *прямая связь по ускорению* оптимизирована, сохраните текущее значение.

32-6* ПИД-регулятор	
32-60 <i>Proportional factor</i>	0
32-61 <i>Derivative factor</i>	0
32-62 <i>Integral factor</i>	0
32-65 <i>Velocity Feed-Forward</i>	результат шага 3
32-66 <i>Acceleration Feed-Forward</i>	10

5. Следующий шаг состоит в том, чтобы найти максимально стабильное значение коэффициента пропорционального звена в ПИД-регуляторе. Выполните Testrun с помощью KPROP=0, KDER=0, KINT=0. Установите для параметров FFVEL и FFACC оптимизированные значения, указанные выше.
Просмотрите профиль скорости. Если профиль скорости не колеблется, увеличьте коэффициент пропорционального звена. Выполняйте последовательные испытания, пока профиль скорости начнет слегка колебаться. Уменьшите значение этого «слегка» неустойчивого коэффициента пропорционального звена до приблизительно 70 %. Сохраните это новое значение.

32-6* ПИД-регулятор		
32-60 Proportional factor	KPROP	0
32-61 Derivative factor	KDER	0
32-62 Integral factor	KINT	0
32-65 Velocity Feed-Forward	FFVEL	результат шага 3
32-66 Acceleration Feed-Forward	FFACC	результат шага 4

6. Чтобы смягчить колебания пропорциональной части регулятора, дифференциальное значение не нужно оптимизировать. Запустите Testrun с помощью KINT=0 и KDER=200. Установите для параметров FFVEL, FFACC и KPROP оптимизированные значения, указанные выше. Выполняйте последующие испытания с увеличением значений дифференциального значения. Сначала колебания постепенно уменьшатся. Прекратите увеличивать дифференциальное значение, когда колебания начнут увеличиваться. Сохраните последнее значение дифференциального значения.

32-6* ПИД-регулятор		
32-60 Proportional factor	KPROP	результат шага 5
32-61 Derivative factor	KDER	200
32-62 Integral factor	KINT	0
32-65 Velocity Feed-Forward	FFVEL	результат шага 3
32-66 Acceleration Feed-Forward	FFACC	результат шага 4

7. В любой системе, которая требует нулевой статической ошибки, должна использоваться *интегральная* часть регулятора. Установка этого параметра — это компромисс между быстрым достижением нулевой статической погрешности (это хорошо) и увеличением перерегулирования и колебаний в системе (это плохо). Если используется *интегральная* часть ПИД-регулятора, не забудьте уменьшить 32-63 *Limit Value for Integral Sum* насколько это возможно (без потери эффекта *коэффициента интегрированного звена*), чтобы максимально уменьшить колебания и перерегулирование.
8. Максимально уменьшите 32-64 *PID Bandwidth*. С надлежащим образом оптимизированным управлением разомкнутым контуром полосу частот можно уменьшить на 6 или 12 % (60–120).
9. Верните 32-67 *Max. Tolerated Position Error* к обычному значению, например 20,000.
10. После завершения испытания → *сохраните* новые параметры как параметры пользователя. Таким образом, эти параметры сохраняются в регулятор и в будущем будут использоваться для всех программ.

Что делать, если....

....существует тенденция к нестабильности?

В случае сильной тенденции к нестабильности уменьшите 32-60 *Proportional factor* и 32-61 *Derivative factor* снова или сбросьте 32-62 *Integral factor*.

....требуется неизменная точность?

Если необходима неизменная точность, увеличьте 32-62 *Integral factor*.

....превышена допустимая ошибка положения?

Если испытание постоянно прерывается сообщением «ошибка положения», установите 32-67 *Max. Tolerated Position Error* в пределах допустимых границ, максимально большое значение.

Если ошибка положения возникает во время фазы ускорения, это свидетельствует о том, что установленного ускорения достичь не удастся при существующих условиях нагрузки. Увеличьте 32-67 *Max. Tolerated Position Error* или определите *максимальное ускорение*, приемлемое для всей системы.

Если ошибки положения не возникают до завершения фазы ускорения и их можно отсрочить, но не удалить, с помощью увеличения 32-67 *Max. Tolerated Position Error*, это свидетельствует о том, что выбранная *максимальная скорость* (RPM) слишком высока. Определите *максимальную скорость*, приемлемую для всей системы.

....максимальное ускорение не достигается?

Вообще, технические данные для преобразователь частоты действительны только для свободно вращающегося конца оси. Если преобразователь частоты принимает на себя нагрузку, максимальное ускорение уменьшается.

Максимальное теоретическое ускорение также не будет достигнуто если, например, выходная мощность ПИД-регулятора слишком мала или FC 300/двигатель правильно не откалиброваны и поэтому не обеспечивают достаточно энергии для пикового потребления во время ускорения.

5 Установка приложения

5.1 Загрузка прикладной программы и конфигурации

Выполните эти шаги, чтобы создать и загрузить программу и конфигурацию МСО 305 с помощью МСТ 10 и APOSS

1. Откройте МСТ 10.
2. Откройте папку «Проект – Привод – МСО 305 – программы».
3. Щелкните правой кнопкой мыши в представлении и выберите:
 - a. «Импортировать программный файл» в случае использования существующей программы «за пределами» файла проекта, или
 - b. «Новая программа МСО 305» при написании новой программы. Щелкните правой кнопкой мыши программный файл и дважды щелкните или щелкните правой кнопкой мыши и выберите команду «Правка». Откроется редактор программы.
4. Повторите шаг 3, если требуется больше программ.
5. Для одной программы необходимо установить автозапуск. Щелкните правой кнопкой мыши программный файл и выберите «Установить как автозапуск».
6. Откройте папку «Проект – Привод – МСО 305 – Массивы».
7. Щелкните правой кнопкой мыши файл и выберите команду «Импорт» или «Правка».
8. Щелкните правой кнопкой мыши папку МСО 305 в древовидной структуре в представлении слева МСТ 10 и выберите пункт «Запись на привод».
9. Необходимо отметить пункт «Записать исходные файлы программы МСО 305 на привод», если нужно обеспечить возможность считывания программы из преобразователь частоты.

5.2 Резервное копирование и восстановление

Все параметры и данные МСО 305 можно считать и сохранить в проекте МСТ 10 и, таким образом, восстановить на преобразователь частоты.

ПРИМЕЧАНИЕ

Программы МСО 305 можно считать только, когда они были загружены с исходным кодом!

Выполните перечисленные ниже шаги, чтобы выполнить резервное копирование параметров и данных на ПК.

1. Войдите в сеть через сетевую папку.
2. Щелкните правой кнопкой мыши папку привода и выберите копирование. Необходимо отметить пункт «Включить программы».
3. После завершения копирования вставьте привод в папку проекта.
4. Сохраните проект.

Теперь параметры и данные МСО 305 сохранены в файл проекта. Восстановите их, выполнив указанные ниже шаги.

1. Откройте файл проекта с помощью Программа настройки МСТ 10.
2. Войдите в сеть через сетевую папку.
3. Откройте папку проекта, щелкните правой кнопкой мыши папку привода и выберите пункт «Запись на привод».

Теперь параметры и данные МСО 305 восстановлены на приводе.

Резервное копирование и восстановление с помощью LCP

Параметры и данные МСО 305 можно сохранить в LCP и, таким образом, восстановить из LCP на другой преобразователь частоты.

Для выполнения резервного копирования данных параметров в LCP выполните перечисленные ниже шаги.

1. Выберите пункт «Все на LCP» [1] в 0-50 LCP Core.
2. Выберите пункт «Файл из МСО в LCP» [4] в 0-50 LCP Core.

Теперь параметры и данные МСО 305 сохранены на LCP. Восстановите их, выполнив перечисленные ниже шаги.

1. Выберите «Все из LCP» [2] в 0-50 LCP Core.
2. Выберите «Файл из LCP в МСО» [5] в 0-50 LCP Core.

Теперь параметры и данные MCO 305 сохранены в преобразователь частоты.

5.3 Подключение и запуск разных преобразователей частоты

Используйте сеть MCT-10 или запустите APOSS напрямую, щелкнув значок приложения. Этот автономный режим работы позволяет APOSS включать преобразователи частоты или соединять разные преобразователи частоты. В автономном режиме все файлы и параметры обрабатываются с помощью APOSS. Таким образом, меню «Файл» также обеспечивает функции для команд → «Создать», → «Открыть» и → «Сохранить как» меню «Файл». Меню «Установки» позволяет выбрать интерфейс.

Запуск программ на нескольких преобразователях частоты

Если необходимо загрузить программу в несколько регуляторов, свяжите программу с соответствующим VLT AutomationDrive и нажмите кнопку → «Выполнить». Если необходимо загрузить разную программу в каждый регулятор, откройте разное окно редактирования для каждого VLT AutomationDrive, затем откройте необходимую программу и подключите ее к VLT AutomationDrive с помощью параметра → «Выбрать регулятор». Затем запустите каждую программу, одну за другой, с помощью команды → «Выполнить».

6 Общие технические характеристики

6.1 Средства и функции защиты

- Все входы, выходы и напряжение питания защищены от короткого замыкания.
- Все входы, выходы и напряжение питания имеют гальваническую изоляцию от высокого напряжения, в частности питания от сети и напряжения электродвигателя (PELV).
- Сигналы энкодера контролируются во время работы и останова.
- Прикладные программы определенных клиентов могут быть защищены от копирования.
- Все параметры МСО 305, включая параметры приложения, определенные пользователем, доступны с помощью VLT AutomationDrive LCP.
- МСО 305 можно сочетать с прочими дополнительными устройствами VLT AutomationDrive, например шиной PROFIBUS и интерфейсом DeviceNet.
- Все цифровые входы и выходы имеют гальваническую изоляцию от внутренней электроники и могут получать питание от внешнего источника напряжением 24 В.

6.2 Технические характеристики

Тип	Вилочные разъемы с винтовым креплением.
Максимальное сечение, жесткий монтаж	1,5 мм ² /AWG 16
Максимальное сечение, гибкий монтаж	1,5 мм ² /AWG 16
Максимальное сечение, провод с закрытой сердцевиной	1,5 мм ² /AWG 16
Минимальное сечение	0,08 мм ² /AWG 28

Таблица 6.1 Клеммы подключения

Число программируемых цифровых входов	10
Клеммная коробка	X57
Номер клеммы	1, 2, 3, 4, 5, 6, 7, 8, 9, 10
Логика	PNP или NPN ¹
Уровень напряжения	от 0 до 24 В пост. тока
Уровень напряжения, логика.0. PNP	< 5 В пост. тока
Уровень напряжения, логика.1. PNP	> 10 В пост. тока
Уровень напряжения, логика.0. NPN	> 19 В пост. тока
Уровень напряжения, логика.1. NPN	< 14 В пост. тока
Максимальное напряжение на входе	28 В пост. тока

Таблица 6.2 Цифровые входы

1) Выбирается в режиме цифрового входа-выхода параметра 5-00. Цифровые входы имеют гальваническую изоляцию от внутренней электроники и могут получать питание от внешнего источника 24 В.

Число программируемых цифровых выходов	8 (6) ¹
Клеммная коробка	X59
Номер клеммы	1 ¹ , 2 ¹ , 3, 4, 5, 6, 7, 8
Тип привода	Двухтактный
Логика	PNP или NPN ²
Уровень напряжения	от 0 до 24 В пост. тока
Макс. выходной ток (сток или источник) с внутренним источником питания (всего)	40 мА
Макс. выходной ток (сток или источник) с внешним источником питания (на выход)	100 мА

Таблица 6.3 Цифровые выходы

- 1) Клеммы X59-1 и X59-2 можно запрограммировать как вход, 33-60 Terminal X59/1 and X59/2 Mode.
- 2) Выбирается в 5-00 Digital I/O Mode.

Число цифровых выходов, которые можно использовать как цифровые входы	2 ¹
Клеммная коробка	X59
Номер клеммы	1, 2
Логика	PNP или NPN ²
Уровень напряжения	от 0 до 24 В пост. тока
Уровень напряжения, логика.0. PNP	< 10 В пост. тока
Уровень напряжения, логика.1. PNP	> 17 В пост. тока
Уровень напряжения, логика.0. NPN	> 13 В пост. тока
Уровень напряжения, логика.1. NPN	< 6 В пост. тока
Максимальное напряжение на входе	28 В пост. тока

Таблица 6.4 Совмещенные цифровые входы/выходы

- 1) Клеммы X59-1 и X59-2 можно запрограммировать как вход, 33-60 Terminal X59/1 and X59/2 Mode.
2) Выбирается в 5-00 Digital I/O Mode.

Клеммная коробка	X58
Номер клеммы	1, 2
Максимальная нагрузка	65 мА

Таблица 6.5 Питание на выходе: 24 В пост. тока

Внутренний источник питания 24 В можно отключить с помощью параметра 33-85, после чего к клеммам X58-1 and X58-2 необходимо подключить внешний источник питания 24 В.

Общие технические характеристики:	
Число входов энкодера	2
Клеммная коробка	X55 и X56
Номер клеммы	5, 6, 7, 8, 9, 10, 11, 12
Входной импеданс	120 Ω
Максимальное напряжение на входах	5 В пост. тока
Тип кабеля	Экранированный кабель с витой парой жил для каждого канала энкодера ¹

Таблица 6.6 Входы энкодера

Тип инкрементального энкодера	RS422/TTL
Максимальная частота	410 кГц
Сдвиг фазы между А и В	90°± 30°
Максимальная длина кабеля	300 м ²

Таблица 6.7 Технические характеристики инкрементального энкодера

Тип абсолютного энкодера	SSI
Кодирование данных	Серый
Длина данных	12-32 бита
Тактовая частота	78 кГц-2 МГц ¹
Максимальная длина кабеля	150 м ²

Таблица 6.8 Технические характеристики абсолютного энкодера

- 1) Всегда следите за техническими характеристиками/ограничениями, предписанными поставщиком энкодера.
2) Для тактовой частоты до 500 кГц можно использовать кабель длиной 150 м, если же тактовая частота превышает 500 кГц, длину кабеля необходимо ограничить.

Число выходов энкодера	1
Клеммная коробка	X56
Номер клеммы	5, 6, 7, 8, 9, 10, 11, 12
Тип сигнала	RS422
Максимальная частота	410 кГц
Максимальное число подчиненных устройств	31 (больше с ретранслятором)
Максимальная длина кабеля	400 м

Таблица 6.9 Выход энкодера

Число напряжений питания	3
Клеммная коробка	X55 и X56
Номер клеммы	1, 2, 3, 4
Нагрузка максимум 24 В, макс.	250 мА ¹
Нагрузка максимум 8 В	250 мА ¹²
Максимальная нагрузка 5 В	400 мА ¹

Таблица 6.10 Питание током энкодера

- 1) Это максимальная нагрузка, когда используется только один источник питания. Когда одновременно используются 2 или 3 источника питания, нагрузку необходимо соответствующим образом уменьшить. Необходимо соблюдать указанные ниже условия. нагрузка 24 В + нагрузка 8 В + нагрузка 5 В 6 Вт и нагрузка 8 В + нагрузка 5 В 2 Вт.
2) Напряжение 8 В доступно только в клеммной колодке X55.

Единица времени положения контура ПИД	1 мс
Точность позиционирования	± 1 инкремент ¹
Точность синхронизации	± 1 инкремент ¹

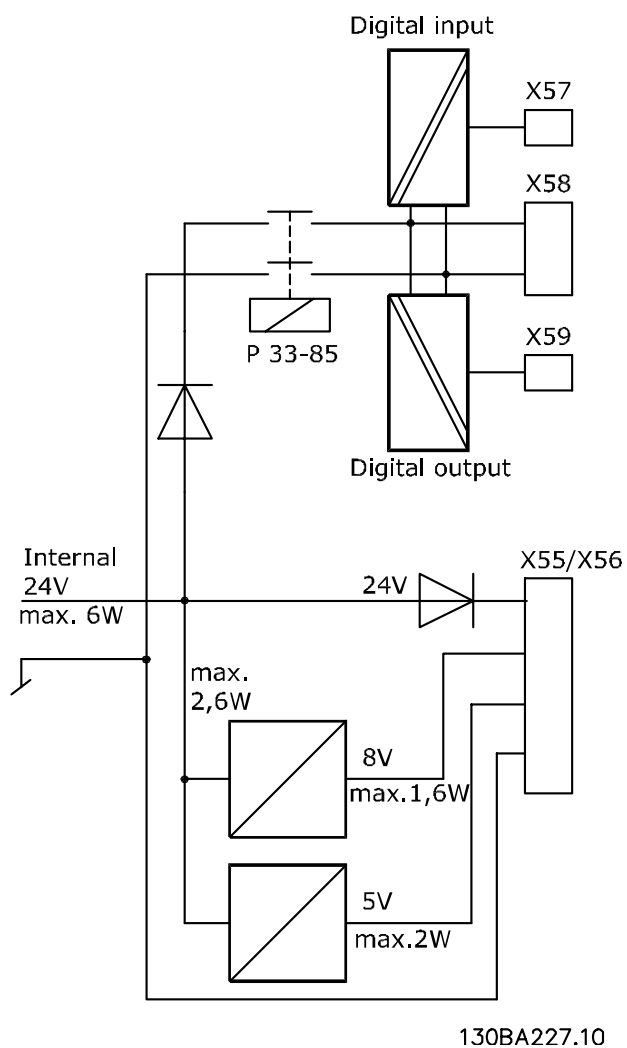
Таблица 6.11 Характеристики управления

- 1) Это статистическая точность. Динамическая точность зависит от многих внешних факторов, в частности разрешения энкодера, момента инерции, механического обратного хода и эластичности.

Размер памяти программы	100 Кбайт
Максимальное число прикладных программ	90
Среднее время выполнения команды	0,3 мс
Максимальное время реакции на прерывание входа	мс

Таблица 6.12 Прикладная программа

6.3 Обзор напряжения питания



6

7 Устранение неисправностей

7.1 Предупреждения и сообщения об ошибках

Все сообщения отображаются на дисплее LCP VLT AutomationDrive вкратце и программном обеспечении APOSS в обычном тексте.

В следующем разделе в таблице или подробной информации можно будет найти краткую информацию о сообщениях об ошибках.

Таблицы содержат сообщения в цифровом порядке. Буквы, идущие после знака %, являют собой переменные, которые можно использовать в обычном тексте в соответствующих местах.

№ ошибки	Дисплей LCP	Текст ошибки
102	Слишком много объектов CAN	Больше нет доступных объектов CAN (CANINI).
103	Недоп. N оси	Ось не в системе.
105	Ошибка не сбр.	Ошибка не сброшена.
106	Возврат не вып.	Не удалось выполнить ВОЗВРАТ.
107	Нул. ск. возвр.	Нулевая скорость возврата
108	Ош. положения	Ошибка положения.
109	Инд. не найден	Импульс индекса (энкодера) не найден.
110	Неизв. ком.	Неизвестная команда.
111	Прогр.конц.огр	Активирован программный конечный предел.
112	Неизв.параметр	Недопустимый номер параметра.
113	ПЧст не вкл.	Сост. ош. VLT
114	Много циклов.	Много вложенных циклов.
115	Не уд. сох. пар.	Ком. INLONG получила недопуст. стр.
116	Память парам.	Параметры в памяти повреждены.
117	Память прогр.	Программы в памяти повреждены.
118	Сброс центр.пр.	Сброс центрального процессора.
119	Прервано польз	Прервано пользователем.
121	Нет канала SDO	Превышено количество каналов SDO.
125	Апп.конц.огран	Активирован переключатель ограничений.
149	Много прерыван	Слишком много функций прерывания.
150	Нет внешн. 24В	Внешний источник питания отсутствует.
151	Мн обр.к пдпр.	Слишком много влож. команд GOSUB
152	Много возврат.	Слишком много команд ВОЗВРАТА.
154	Перег. циф. вых	Дискретный выход перегружен.
155	Отказ СВЯЗИ	Неудачная команда LINKGPAR.
156	Недоп. дв. арг.	Функция плавающей точки была вызвана с недопустимым аргументом.
160	Внутр. ош. прер.	Произошло прерывание, но адрес прерывания больше недействительный.
162	Ошибка памяти	Ошибка при проверке
170	Много массивов DIM	Слишком много массивов DIM определено.
171	Массив мал	Массив слишком мал.
175	Законч. пам. мас.	Больше нет дискового пространства для нового массива, определенного DIM.
176	Ош. раз. мас.	Массив не соответствует размеру существующего массива.
179	Прев.вр.ож.инд	Тайм-аут при ожидании индекса.
184	Много включ.	Слишком много прерываний ONTIME или ONPERIODS.
187	Нехватка памяти	Недостаточно памяти для переменных
188	Ош. защиты CAN	Произошла ошибка защиты.
189	CAN отправлена или получена ошибка	CAN отправлена или получена ошибка.
190	Память блокир.	Память заблокирована
191	Нед.масс.кул.	Недопустимый массив кривой в SETCURVE.

№ ошибки	Дисплей LCP	Текст ошибки
192	Ошибка энкод.	Ошибка энкодера
193	Переополнение стека	Переополнение стека: слишком много местных переменных или вложенных функциональных вызовов.
194	Нет. дин. пам.	Отсутствует динамическая память.
195	Много индексов испыт.	Слишком много индексов испытаний в команде регистрации данных.
196	Старый код	Код слишком стар для текущей прошивки.
198	Огр. наруш. прогр.	Неправильное направление после отключения переключателя ограничения и сброса ошибки.
199	Внутр.неис.МСО	Внутренняя неисправность МСО

Ошибка 102

Слишком много объектов CAN было использовано. Больше нет доступных объектов CAN. Дополнительная информация об ошибке (см. «Журнал ошибок») используется указанным ниже способом.

CN_TIMEOUT	-2	// тайм-аут команд CAN во время отправки или чтения телеграмм
NO_HARDWARE	-6	// нет аппаратного обеспечения CAN
NO_MEMORY	-7	// больше нет доступных записей (почтовых ящиков или списков)
NO_CANMEMORY	-10	// нет доступных почтовых ящиков для определения команды
NO_MOBJ	-11	// затребованный почтовый ящик недоступен
CN_CANERROR	-12	// обнаружена ошибка шины CAN (ошибка шины низкого уровня)
CN_MOBJ_DIRERR	-13	// указание почтового ящика неправильное (попробуйте прочитать поле записей или наоборот)
NO_USER	-33	// значение возврата для состояния sdo (SDOSTATE).

SDO_ABORT	-50	// должно быть выше, чем сообщения об ошибках CN_
SDO_ID_NOT_IN_USE	-33	// значение возврата для состояния sdo (SDOSTATE)
SDO_SEG_ARRAY_TOO_SMALL	-51	
SDO_SEG_TOGGLE_ERROR	-52	
SDO_SEG_TOO_MUCH_DATA	-53	
SDO_SEG_NOT_ENOUGH_DATA	-54	
SDO_SEG_ARRAY_WRITE_ERROR	-55	

GUARD_ERROR_NOT_OPERATIONAL	-101	
GUARD_ERROR_TOGGLE	-102	
GUARD_ERROR_MODULE_NOT_RESPONSE	-103	
GUARD_ERROR_NO_MODULE	-104	

Ошибка 103**Недопустимый номер оси**

Была предпринята попытка найти ось, которая не существует в регуляторе.

Проверьте, имеет ли команда оси программы недействительный номер или команду общей оси (...X(*)).

Ошибка 105**Ошибка не сброшена**

Была предпринята попытка выполнить команду движения, хотя фактическое сообщение об ошибке не было сброшено.

Ошибка 106**Возврат не выполнен**

Не удалось выполнить ВОЗВРАТ. Согласно оси 33-00 *Force HOME*, прежде чем можно будет выполнять другие команды движения, требуется принудительное перемещение к нулевой точке аппарата. Это перемещение к нулевой точке аппарата не было выполнено.

Ошибка 107**Нулевая скорость возврата**

Была предпринята попытка выполнить команду HOME, но двигатель установлен на 0 в 33-03 *Velocity of Home Motion*.

Ошибка 108**Ошибка положения**

Команда HOME была выполнена с параметром HOME_VEL, установленным на ноль.

Расстояние между установленным и настоящим положением было большим чем *максимально допустимая ошибка положения*, определенная в 32-67 *Max. Tolerated Position Error*.

Причины.

- Механическая блокировка или перегрузка двигателя преобразователь частоты.
- 32-67 *Max. Tolerated Position Error* слишком малая.
- Заданная скорость больше чем VLT AutomationDrive 4-13 *Motor Speed High Limit [RPM]* и 3-03 *Maximum Reference*.
- Заданное ускорение слишком велико.
- 32-60 *Proportional factor* слишком мало.
- VLT AutomationDrive не включен.

Ошибка 109**Инд. не найден**

При поиске задания или индекса не удастся найти импульс индекса энкодера в пределах вращения двигателя.

Причины.

- Используется энкодер без импульса индекса.
- Импульс индекса не подключен.
- Импульс индекса неправильный (все три канала должны одновременно иметь низкую частоту) или
- 32-01 *Incremental Resolution* (ЭНКОДЕР) настроен на слишком низкую частоту.

Ошибка 110**Неизвестная команда**

Причиной является ошибка связи или программы. Программу необходимо перекомпилировать и перегрузить.

Ошибка 111**Конечный предел программного обеспечения**

Команда движения приведет или привела к активации конечного предела программного обеспечения. Определение достижения предела программного обеспечения при движении в режиме скорости будет выполнено только после того, как текущее положение станет идентичным переключателю предела программного обеспечения.

Начиная с МСО 5.00, можно сбросить ошибку предела программного обеспечения, а затем направить привод в обратном направлении. При попытке перемещения в неправильном направлении генерируется новая ошибка.

Обработка предельных переключателей аппаратного и программного обеспечения идентична. Это значит, что можно сбросить ошибку и направить привод в обратном направлении. Но при попытке движения в неправильном направлении происходит ошибка 198. В режиме позиционирования известно еще до начала движения, что положение лежит за пределами пути. В таком случае перемещение не будет выполнено, и сообщение об ошибке можно сбросить.

Блок управления будет выключен, а преобразователь частоты необходимо вручную вернуть в допустимую область, или же контроль за переключателем предела программного обеспечения необходимо временно отключить с помощью 33-43 *Negative Software End Limit Active* и 33-44 *Positive Software End Limit Active*. Только после этого можно сбросить ошибку.

Переключатели предела и задания позволяют использовать любой вход. Это значит, что поддерживаются не только 1–8, а и большие номера, а также виртуальные входы или выходы.

ПРИМЕЧАНИЕ

Использование виртуальных входов в качестве переключателей предела является опасным, поскольку исключает непосредственную связь между переключателем предела и регулятором. Это может ввести временную задержку (или другие сценарии ошибки), которая ограничит способность регулятора быстро реагировать на переключатель. Обработка ошибки предела программного обеспечения МСО 5.00. Не удастся сбросить ошибку предела программного обеспечения. Блок управления будет выключен, и преобразователь частоты необходимо вручную переместить в допустимую область, или же контроль за переключателем предела программного обеспечения необходимо временно отключить в 33-43 *Negative Software End Limit Active* и 33-44 *Positive Software End Limit Active*. Только после этого можно сбросить ошибку.

Ошибка 112**Неизвестный параметр**

Была предпринята попытка изменить параметр (команда SET или SETVLT), который не существует.

Ошибка 113**ПЧст не вкл.**

Состояние ошибки VLT: VLT AutomationDrive не готов, но ПИД-регулятор включен. Слово состояния ПЧ (бит 09 и бит 11) контролируется каждые 20 мс, когда включен ПИД-регулятор. VLT AutomationDrive находится в состоянии «Не готов», когда:

- возник аварийный сигнал;
- он находится в местном режиме;
- включен местный останов LCP.

Ошибка 114**Много циклов**

Слишком много вложенных команд LOOP в выполняемой программе.

Ошибка 115**Не удалось сохранить параметр**

Командой INLONG получена недопустимая строка. Она была использована для прочтения длинного значения из последовательной линии. Если появившаяся строка не представляет действительный номер, тогда эта ошибка будет сброшена.

Ошибка 116**Память параметров повреждена**

Параметры в EPROM больше не являются правильными в связи с

- неисправностью EEPROM или
- перебоем питания во время сохранения.

ПРИМЕЧАНИЕ

Повторно инициализируйте параметр с помощью 14-22 *Operation Mode*, а затем перезапишите эти параметры с параметрами собственного приложения. В противном случае, программы контроля движения, требующие параметры приложения, не будут работать правильно.

В автономном режиме можно также использовать «Регулятор» → «Параметры» → «Сброс».

Ошибка 117**Программы в памяти повреждены**

Данные программы, сохраненные в EPROM, не удается найти или они больше не являются правильными в связи

- неисправностью EEPROM или
- перебоем питания во время сохранения.

Необходимо выполнить сброс 3 пальцами, чтобы сбросить все параметры до значений по умолчанию (заводских) и удалить все программы пользователя, массивы и параметры приложения. После этого перезагрузите программы и параметры. Это соответствует параметрам «Сброс» → «Завершить» в меню APOSS.

В автономном режиме удалите EPROM с помощью команд «Регулятор» → «Память» → «Удалить EPROM», а затем перезагрузите программы и параметры.

Ошибка 118**Сброс центр.пр.**

Процессор остановился, и сброс выполнен автоматически (схема безопасности).

Возможные причины:

- краткосрочное падение напряжения;
- скачок напряжения;
- короткое замыкание.

Ошибка 119**Прервано польз**

Автозапуск программы прерван пользователем. Либо же во время включения была нажата клавиша [CANCEL] (ОТМЕНА), и запустился сброс из главного устройства.

Ошибка 121**Нет каналов SDO**

Если SDOREAD или SDOWRITE используется с отрицательным индексом, тогда команда возвращается немедленно и сохраняет SDO в канале. Высвобождение происходит после прочтения результата. Существует максимум 5 каналов.

Ошибка 125**Активирован переключатель ограничений**

Команда на перемещение вызвала активацию переключателя ограничений оси.

С помощью активации конечного переключателя регулятор (в зависимости от 33-40 *Behaviour at End Limit Switch*) автоматически выключается, и преобразователь частоты необходимо вручную переместить из его положения, прежде чем можно будет сбросить сообщение об ошибке.

Поведение в случае переключателей предела программного обеспечения было улучшено, начиная с МСО 5.00. Можно сбросить ошибку предела программного обеспечения, а затем направить движение в обратном направлении. При попытке перемещения в неправильном направлении генерируется новая ошибка.

Обработка переключателей ограничений аппаратного обеспечения теперь идентична переключателям предела программного обеспечения. Это значит, что можно сбросить ошибку и направить движение в обратном направлении. Но при попытке движения в неправильном направлении происходит ошибка 198. Переключатели предела и задания позволяют использовать любой вход. Это значит, что поддерживаются не только 1–8, а и большие номера, а также виртуальные входы или выходы.

ПРИМЕЧАНИЕ

Использование виртуальных входов в качестве переключателей предела является опасным, поскольку исключает непосредственную связь между переключателем предела и регулятором. Это может ввести временную задержку (или другие сценарии ошибки), которая ограничит способность регулятора быстро реагировать на переключатель.

Ошибка 149**Слишком много функций прерывания**

Было использовано большее количество функций прерывания, чем максимально возможное число. Разрешено:

- 32 ON INT
- 32 ON STATBIT

32 ON COMBIT
10 ON PARAM
20 ON posint GOSUB: ON APOS, ON IPOS, ON MAPOS, ON MCPOS, ON MIPOS

Ошибка 150**Нет внутреннего питания 24 В**

Внешний источник питания отсутствует.

Ошибка 151**Слишком много влож. команд GOSUB**

В программе существует слишком много вызовов от одной подпрограммы к подпрограмме. Ошибка обычно происходит при многократном обращении к одной из подпрограмм в подпрограмме. Избегайте слишком большого количества (10 — это максимум) противоположных вызовов подпрограммы и не используйте подпрограммы, которые вызывают сами себя (процедуры рекурсивной подпрограммы).

Ошибка 152**Слишком много команд ВОЗВРАТА**

Имеет место либо большее количество команд ВОЗВРАТА, чем соответствующее количество команд GOSUB в программе, либо прямой прыжок из подпрограммы с помощью команды GOTO.

Только одна команда ВОЗВРАТА разрешается на подпрограмму. Всегда лучше переходить к началу подпрограммы, а затем переходить с помощью IF к ранее определенной метке.

Ошибка 154**Перег. циф. вых**

Дискретный выход перегружен.

Ошибка 155**Отказ СВЯЗИ**

Ошибка команды LINKGPAP.

Ошибка 156**Недопустимый двойной аргумент**

Математическая ошибка. Недопустимые аргументы для одной из «двойных» функций, что означает, что функция плавающей точки была названа недействительным аргументом. Например, sqrt присвоено отрицательное число, или же asin или acos были названы аргументом, превышающим 1. Двойные функции доступны, начиная с версии МСО 5.00.

Ошибка 160**Внутренняя ошибка прерывания**

Произошло прерывание, но адрес прерывания больше недействительный. (Внутренняя ошибка, которая не должна произойти.)

Ошибка 162**Ошибка памяти**

Ошибка при проверке. После сохранения в EPROM (программы или параметров) во время проверки была обнаружена ошибка.

Удалите EPROM с помощью сброса 3 пальцами и попытайтесь сохранить программу или параметры повторно.

В автономном режиме можно использовать → «Регулятор» → «Память» → «Удалить EPROM вместо сброса 3 пальцами».

Если не удастся выполнить эту операцию, свяжитесь с отделом технического обслуживания.

Ошибка 170**Много массивов DIM**

Определение массива в команде DIM не соответствует уже существующему массиву в МСО 305.

Причина может состоять в том, что поля от более старых программ SYNCPOS/APOSS. Текущая версия программы имеет другие определения.

Необходимо либо адаптировать программу APOSS до правильного размера массива, либо удалить старые массивы, например в автономном режиме с помощью команд «Регулятор» → «Память» → «Удалить EPROM», или использовать команды «Регулятор» → «Сброс» → «Массивы».

ПРИМЕЧАНИЕ

Обязательно следуйте рекомендациям относительно сохранения программ и параметров перед удалением EPROM.

Ошибка 171**Массив мал**

Была предпринята попытка описать элемент массива, расположенного за пределами определенных границ массива. Причиной может быть ошибка в программе APOSS. Размер массива не согласуется с необходимым пространством (например, в связи с неправильным программированием контура).

Либо же массив слишком мал для количества испытаний привода, о которых сигнализирует TESTSTART.

Проверьте переменные контура.

Ошибка 175**Отсутствует память массива**

Отсутствует память для нового массива, определенного командой DIM.

Ошибка 176**Ош. раз. мас.**

Размер команды DIM не соответствует размеру существующего массива. Либо удалите существующие массивы, либо исправьте команду DIM.

Ошибка 179**Прев.вр.ож.инд**

Тайм-аут при ожидании индекса: команда WAITNDX была выполнена, и указанный тайм-аут превышен. Возможно, тайм-аут слишком краток, или импульс индекса невозможно найти (см. также ошибку 109).

Ошибка 183**Недействительный аргумент**

Эта ошибка команды сигнализирует о том, что команда TESTSTOP содержит недействительный аргумент.

Либо же об ошибке компилятора в других командах, например недействительное значение параметра, формат или диапазон. (Внутренняя ошибка, которая не должна была произойти.)

Ошибка 184

Много ONTIME

Слишком много прерываний (команды ON TIME или ON PERIOD) было использовано в программе.

В одной программе разрешается использовать максимум 12 из этих команд ON TIME и/или ON PERIOD.

Ошибка 187

Нехватка памяти

Недостаточно памяти для переменных: при запуске программы APOSS место для необходимых переменных резервируется динамически. Это место больше недоступно.

Возможно, выбрано максимальное количество переменных, а это много. Уменьшите максимальное количество в меню «Установки» → «Компилятор» (стандарт = 92).

Либо же доступная память занята программами или массивами. Удалите программы с помощью команд «Регулятор» → «Программы» → «Удалить все» или удалите и программы, и массивы для удаления всей памяти с помощью команд «Регулятор» → «Память» → «Удалить EPROM.».

ПРИМЕЧАНИЕ

Обязательно следуйте рекомендациям относительно сохранения программ и параметров перед удалением EEPROM.

Ошибка 188

Ош. защиты CAN

Произошла ошибка защиты. Это происходит при запросе сообщений о защите от подчиненных устройств или если защита обеспечивается главным устройством. В обоих случаях она вызвана тайм-аутом. В дополнительной информации об ошибке можно увидеть, была ли ошибка вызвана защитой главного устройства (-34).

Дополнительная информация об ошибке используется (см. журнал ошибок), как показано в ошибке 102.

Ошибка 189

CAN отправлена или получена ошибка.

Это ошибка отправки или получения, вызванная командами SDOREAD или SDOWRITE, CANIN или CANOUT, IN или OUT при помощи входа/выхода CAN. Дополнительная информация об ошибке содержит идентификатор CAN, который создал ошибку (IN, OUT, SDO, ...), или номер объекта (дескриптор), который был использован (CANIN, CANOUT).

Ошибка 190

Память блокир.

Память программы защищена от записи и не может быть изменена.

Это значит, что автоматическое распознавание нельзя установить или удалить, и программы невозможно сохранить или удалить. Помимо этого, команды → «Сохранение в ОЗУ» и → «Удалить EPROM» выполняться не будут.

Ошибка 191

Нед.масс.кул.

Неправильный или старый массив определен в инструкции DIM для SETCURVE.

Старый массив может существовать, если файл zbc (или snf) со всеми параметрами и массивами не был загружен в *CAM-Editor*.

Неправильный массив может быть вызван указанными ниже причинами.

- Он не был создан редактором кривых.
- Использовалась предыдущая версия редактора. Такой массив необходимо сначала конвертировать текущей версией программы *CAM-Editor* (→ «загрузить» и «сохранить»).
- Более старые массивы в инструкции DIM не соответствуют порядку в файле zbc (или snf). Для этого см. номер массива в строке заголовка программы *CAM-Editor*.

Ошибка 192

Ошибка энкод.

Ошибка контроля энкодера: разомкнутая цепь или короткое замыкание в соответствии с отображенным светодиодным индикатором.

ПРИМЕЧАНИЕ

Ошибка будет отображена, даже если не подключен энкодер.

Ошибка 193

Переполнение стека

Внутренняя ошибка. Динамическое переполнение стека, вызванное слишком большим количеством местных переменных или вложенных функциональных вызовов. Увеличьте размер стека в меню «Установки» → «Компилятор».

Ошибка 194

Отсутствует динамическая память

Недостаточно динамической памяти для запрашиваемого журнала данных (TESTSETP). Либо TESTSTART требует слишком много динамической памяти, или вызывается несколько раз.

Ошибка 195

Много индексов испыт.

Команда регистрации данных (TESTSETP) содержала слишком много индексов. Существует предел в 20 единиц.

Ошибка 196**Старый код**

Компилятор, который создал код программы, слишком старый для этой прошивки. Используйте более новую версию APOSS.

Ошибка 198**Огр. наруш. прогр.**

После достижения предела и сброса ошибки была предпринята попытка осуществлять движение в неправильном направлении.

Ошибка 199**Внутр.неис.МСО**

В случае возникновения такой ошибки свяжитесь с дилером и сообщите отображенный номер ошибки отделу технического обслуживания.

7.2 Сообщение программы APOSS

Сообщения программы APOSS упорядочены в алфавитном порядке. Буквы, идущие после знака %, являют собой переменные, которые можно использовать в обычном тексте в соответствующих местах.

Ошибки компиляции: программа не сохранена!

Файл всегда сначала компилируется, а затем сохраняется. Если необходимо сохранить программу, например в меню «*Регулятор*» → «*Сохранить программу*», и во время компиляции обнаруживается синтаксическая ошибка, отобразится это сообщение. Запустите → *проверку синтаксиса* в меню «*Отработка*», исправьте синтаксическую ошибку, а затем сохраните программу.

Подключение к ... уже существует. . .

Подключение к %d уже существует [%s] — изменить окно?

При открытии нового окна или попытке подключить окно к регулятору, который уже связан с окном.

Да.	Регулятор отключается от старого окна и подключается к новому.
Нет.	Регулятор продолжает быть подключенным к старому окну. Новое окно не связано с регулятором.

Штырь разъема недействительный

Штырь %d разъема %d не действителен в линии %d столбце %d

Недопустимое сочетание или номер штыря, который нельзя настроить, используется с командой OUT.

Регулятор выполняет программу или команду!

Когда регулятор выполняет команду или программу, он недоступен для дополнительных команд. Необходимо остановить выполнение новой команды и перезапустить ее, как только завершится выполнение предыдущей команды.

Ошибка в части массива файла

При повторном сохранении конфигурации (например с помощью команд «*Регулятор*» → «*Параметры*» → «*Восстановить из файла*») компьютер распознает, что данные в области массива отформатированы неправильно.

Чтобы обеспечить возможность сохранения файла, необходимо выполнить указанные ниже условия.

- Идентичные версии программного обеспечения.
- Одинаковая конфигурация (например одинаковое количество осей).
- В случае, если массивы уже внедрены, они должны соответствовать массивам, которые необходимо сохранить, по типу и размеру.

Ошибка в части параметров оси файла

При повторном сохранении конфигурации (например с помощью команд «*Регулятор*» → «*Установки*» → «*Восстановить из файла*») компьютер распознает, что данные в области параметров оси отформатированы неправильно. Номер параметра и последовательность должны быть правильными, а нумерация — непрерывной.

Чтобы обеспечить возможность сохранения файла, необходимо выполнить указанные ниже условия.

- Идентичные версии программного обеспечения, которые обеспечивают одинаковое количество и порядок параметров.
- Одинаковая конфигурация (например одинаковое количество осей).

Ошибка в части глобальных параметров файла

При повторном сохранении конфигурации (например с помощью команд «*Регулятор*» → «*Параметры*» → «*Восстановить из файла*») компьютер распознает, что данные в области глобальных параметров отформатированы неправильно.

Чтобы обеспечить возможность сохранения файла, необходимо выполнить указанные ниже условия.

- Идентичные версии программного обеспечения, которые обеспечивают одинаковое количество и порядок параметров.
- Одинаковая конфигурация (например одинаковое количество осей).

Потеря связи с...

При выключении VLT AutomationDrive или извлечении штекера окно отключается от VLT AutomationDrive, после чего регистрируется потерянное подключение.

Тайм-аут: нет ответа от ПЧ

VLT AutomationDrive не отвечает, проверьте подключение.

8 Приложение

8.1 Перечни параметров

Параметры определяются по номерам. Мы рекомендуем использовать алфавитный обзор как руководство. После этого можно будет очень быстро найти подробную информацию, используя номер или ссылку.

Изменения в процессе работы

«TRUE» («ИСТИНА») означает, что параметр может быть изменен в процессе работы преобразователя частоты.

«FALSE» («ЛОЖЬ») указывает на то, что перед изменением параметра преобразователь частоты необходимо остановить.

4 набора

«1 набор»: значения данных будут одинаковыми во всех наборах.

Индекс преобразования

Это число указывает на коэффициент преобразования, который должен использоваться при записи или считывании данных с помощью преобразователя частоты.

Все индексы преобразования приведены в *Руководстве по проектированию MG.33.BX.YY VLT AutomationDrive*.

Индекс преобразования	0
Коэффициент преобразования	1

Тип данных

Все типы данных см. в *Руководстве по проектированию MG.33.BX.YY VLT AutomationDrive*.

Тип данных	Описание	Тип
2	Целое 8	Int8
3	Целое 16	Int16
4	Целое 32	Int32
5	Целое без знака 8	UInt8
6	Целое без знака 16	UInt16
7	Целое без знака 32	UInt32

8.1.1 Параметры приложения, группа параметров 19-**

Пар. № #	Наименование параметра	Описание параметра	Установка по умолчанию	Изменения в процессе работы	4 набора	Индекс преобразования	Тип
19-0* Параметры приложения							
19-00		Параметры приложения	0	«TRUE» (ИСТИНА)			
...				«TRUE» (ИСТИНА)			
19-89		Параметры приложения	0	«TRUE» (ИСТИНА)			
19-9* Параметры приложения только для чтения							
19-90		Параметр приложения 90	0	только чтение	1 набор	0	Int32
19-91		Параметр приложения 91	0	только чтение	1 набор	0	Int32
19-92		Параметр приложения 92	0	только чтение	1 набор	0	Int32
19-93		Параметр приложения 93	0	только чтение	1 набор	0	Int32
19-94		Параметр приложения 94	0	только чтение	1 набор	0	Int32
19-95		Параметр приложения 95	0	только чтение	1 набор	0	Int32
19-96		Параметр приложения 96	0	только чтение	1 набор	0	Int32
19-97		Параметр приложения 97	0	только чтение	1 набор	0	Int32
19-98		Параметр приложения 98	0	только чтение	1 набор	0	Int32
19-99		Параметр приложения 99	0	только чтение	1 набор	0	Int32

8.1.2 Базовые установки МСО, группа параметров 32-**

Пар. № #	Наименование параметра	Описание параметра	Установка по умолчанию	Изменения в процессе работы	4 набора	Индекс преобразования	Тип
32-0* Энкодер 2 — подчиненное устройство							
32-00	ENCODERTYPE	Тип инкрементного сигнала	[1] RS422	«TRUE» (ИСТИНА)	1 набор		Uint8
32-01	ENCODER	Инкрементное разрешение	1024 PPR	«TRUE» (ИСТИНА)	1 набор		Uint32
32-02	ENCODER ABSTYPE	Абсолютный протокол	[0] Отсутствует	«TRUE» (ИСТИНА)	1 набор		Uint8
32-03	ENCODER ABSRES	Абсолютное разрешение	8192 PPR	«TRUE» (ИСТИНА)	1 набор		Uint32
32-04	ENCODERBAUD	Скорость передачи абсолютного энкодера X55	[4] 9600	«TRUE» (ИСТИНА)	1 набор		
32-05	ENCODERDATLEN	Длина данных абсолютного энкодера	25 бит	«TRUE» (ИСТИНА)	1 набор		Uint8
32-06	ENCODERFREQ	Тактовая частота абсолютного энкодера	262,000 кГц	«TRUE» (ИСТИНА)	1 набор		Uint32
32-07	ENCODER CLOCK	Генерир-е такт. частоты абс.энк.	[1] Вкл.	«TRUE» (ИСТИНА)	1 набор		Uint8
32-08	ENCODER DELAY	Длина кабеля абсолютного энкодера	0	«TRUE» (ИСТИНА)	1 набор		Uint16
32-09	ENCODER MONITORING	Контроль энкодера	[0] Выкл.	«TRUE» (ИСТИНА)	1 набор		Uint8
32-10	POSDRCT	Направление вращения	[1] Нет действия	«TRUE» (ИСТИНА)	1 набор		Uint8
32-11	POSFAC_T_N	Знаменатель единицы пользователя	1	«TRUE» (ИСТИНА)	1 набор		Uint32
32-12	POSFAC_T_Z	Числитель единицы пользователя	1	«TRUE» (ИСТИНА)	1 набор		Uint32
32-13	ENCCONTROL	Управление энкодера 2	0	«TRUE» (ИСТИНА)	2 набора		Uint8
32-14		Идентификатор узла энкодера 2	127	«TRUE» (ИСТИНА)	2 набора		Uint8
32-15		Предохранитель CAN энкодера 2	[0] Выкл.	«TRUE» (ИСТИНА)	2 набора		Uint8
32-3* Энкодер 1 — главное устройство							
32-30	MENCODER TYPE	Тип инкрементного сигнала	[1] RS422	«TRUE» (ИСТИНА)	1 набор		Uint8
32-31	MENCODER	Инкрементное разрешение	1024 PPR	«TRUE» (ИСТИНА)	1 набор		Uint32
32-32	MENCODER ABSTYPE	Абсолютный протокол	[0] Отсутствует	«TRUE» (ИСТИНА)	1 набор		Uint8

Пар. № #	Наименование параметра	Описание параметра	Установка по умолчанию	Изменения в процессе работы	4 набора	Индекс преобразования	Тип
32-33	MENCODER ABSRES	Абсолютное разрешение	8192 PPR	«TRUE» (ИСТИНА)	1 набор		Uint32
32-34	MENCODERBAUD	Скорость передачи абсолютного энкодера X56	[4] 9600	«TRUE» (ИСТИНА)	1 набор		
32-35	MENCODER DATLEN	Длина данных абсолютного энкодера	25 бит	«TRUE» (ИСТИНА)	1 набор		Uint8
32-36	MENCODER FREQ	Тактовая частота абсолютного энкодера	262,000 кГц	«TRUE» (ИСТИНА)	1 набор		Uint32
32-37	MENCODER CLOCK	Генерир-е такт. частоты абс.энк.	[1] Вкл.	«TRUE» (ИСТИНА)	1 набор		Uint8
32-38	MENCODER DELAY	Длина кабеля абсолютного энкодера	0	«TRUE» (ИСТИНА)	1 набор		Uint16
32-39	MENCODER MONITORING	Контроль энкодера	[0] Выкл.	«TRUE» (ИСТИНА)	1 набор		Uint8
32-40	MENCODER TERM	Оконечная схема энкодера	[1] Вкл.	«TRUE» (ИСТИНА)	1 набор		Uint8
32-43	MENCCONTROL	Управление энкодера 1	0	«TRUE» (ИСТИНА)	2 набора		Uint8
32-44		Идентификатор узла энкодера 1	127	«TRUE» (ИСТИНА)	2 набора		Uint8
32-45		Предохранитель CAN энкодера 1	[0] Выкл.	«TRUE» (ИСТИНА)	2 набора		Uint8
32-5* Источник сигнала							
32-50		Подчиненный источник	[2] Энк.2	«TRUE» (ИСТИНА)	1 набор		
32-52		Главное устройство источника	[1] Энк.1	«TRUE» (ИСТИНА)	1 набор		
32-6* ПИД-регулятор							
32-60	KPROP	Коэф. пропорц. звена	30	«TRUE» (ИСТИНА)	1 набор	0	Uint32
32-61	KDER	Дифференциальное значение ПИД-регулятора	0	«TRUE» (ИСТИНА)	1 набор	0	Uint32
32-62	KINT	Коэф. интегр. звена	0	«TRUE» (ИСТИНА)	1 набор	0	Uint32
32-63	KILIM	Предельное значение интегр. суммы	1000	«TRUE» (ИСТИНА)	1 набор	0	Uint16
32-64	BANDWIDTH	Ширина полосы ПИД-рег.	1000	«TRUE» (ИСТИНА)	1 набор	0	Uint16
32-65	FFVEL	Прямая связь по скорости	0	«TRUE» (ИСТИНА)	1 набор	0	Uint32
32-66	FFACC	Прямая связь по ускорению	0%	«TRUE» (ИСТИНА)	1 набор	0	Uint32
32-67	POSERR	Макс. допустимая ош. положения	20000 qc	«TRUE» (ИСТИНА)	1 набор		Uint32

Пар. № #	Наименование параметра	Описание параметра	Установка по умолчанию	Изменения в процессе работы	4 набора	Индекс преобразования	Тип
32-68	REVERS	Обратный режим для подчин. устр.	[0] Реверс	«TRUE» (ИСТИНА)	1 набор		Uint8
32-69	TIMER	Время выборки ПИД-регулятора	1 мс	«TRUE» (ИСТИНА)	1 набор		Uint16
32-70	PROFTIME	Время скан. генератора профиля	[1] 1 мс	«TRUE» (ИСТИНА)	1 набор		Uint8
32-71	REGWINMAX	Размер окна управления (активиз.)	0 qc	«TRUE» (ИСТИНА)	1 набор		Uint32
32-72	REGWINMIN	Размер окна управления (выключение)	0 qc	«TRUE» (ИСТИНА)	1 набор		Uint32
32-73	KILIMTIME	Постоянная времени интегрирования предела фильтра	0 мс	«TRUE» (ИСТИНА)	2 набора		int16
32-74	POSERRTIME	Ош. положения времени фильтра	0 мс	«TRUE» (ИСТИНА)	2 набора		int16
32-8* Скорость и ускорение							
32-80	VELMAX	Макс. скорость (энкодер)	1500 об/мин	«TRUE» (ИСТИНА)	1 набор		Uint32
32-81	RAMPMIN	Самое быстрое изм. скорости	1 с	«TRUE» (ИСТИНА)	1 набор		Uint32
32-82	RAMPYPE	Тип изменения скорости	0	«TRUE» (ИСТИНА)	1 набор		Uint8
32-83	VELRES	Разрешение скорости	100	«TRUE» (ИСТИНА)	1 набор		Uint16
32-84	DFTLVEL	Скорость по умолчанию	50	«TRUE» (ИСТИНА)	1 набор		Uint16
32-85	DFTLACC	Ускорение по умолчанию	50	«TRUE» (ИСТИНА)	1 набор		Uint16
32-86	JERKMIN	Повышение ускорения ограниченного резкого скачка	100 мс	«TRUE» (ИСТИНА)	2 набора		Uint32
32-87	JERKMIN2	Понижение ускорения ограниченного резкого скачка	0 мс	«TRUE» (ИСТИНА)	2 набора		Uint32
32-88	JERKMIN3	Повышение замедления ограниченного резкого скачка	0 мс	«TRUE» (ИСТИНА)	2 набора		Uint32
32-89	JERKMIN4	Понижение замедления ограниченного резкого скачка	0 мс	«TRUE» (ИСТИНА)	2 набора		Uint32

8.1.3 Дополнительные установки МСО, группа параметров 33-**

Пар. № #	Наименование параметра	Описание параметра	Установка по умолчанию	Изменения в процессе работы	4 набора	Индекс преобразования	Тип
33-0* Движ. в исх. полож.							
33-00	HOME_FORCE	Принуд. установить в ИСХ. ПОЛОЖ.	[0] без принуждения	«TRUE» (ИСТИНА)	1 набор		UInt8
33-01	HOME_OFFSET	Смещ. нулевой точки от исх. положения	0 qc	«TRUE» (ИСТИНА)	1 набор		Int32
33-02	HOME_RAMP	Изм. скор. д/движ. в исх. полож.	10	«TRUE» (ИСТИНА)	1 набор		UInt16
33-03	HOME_VEL	Скорость движения в исх. полож.	10	«TRUE» (ИСТИНА)	1 набор		Int16
33-04	HOME_TYPE	Поведение во время движ. в исх.полож.	[0] Реверс + индекс	«TRUE» (ИСТИНА)	1 набор		UInt8
33-1* Синхронизация							
33-10	SYNCFAC TM	Коэф. синхрониз. главн. устр. (M:S)	1	«TRUE» (ИСТИНА)	1 набор		Int32
33-11	SYNCFAC TS	Коэф. синхрониз. подч. устр. (M:S)	1	«TRUE» (ИСТИНА)	1 набор		Int32
33-12	SYNCP OSOFFS	Смещ. положения для синхронизации	0 qc	«TRUE» (ИСТИНА)	1 набор		Int32
33-13	SYN C ACCURACY	Окно точности для синхр. положения	1000 qc	«TRUE» (ИСТИНА)	1 набор		Int32
33-14	SYN CVELREL	Относит. предел скор. подч. устр.	0%	«TRUE» (ИСТИНА)	1 набор		UInt8
33-15	SYN C MARKM	Номер маркера для гл. устр.	1	«TRUE» (ИСТИНА)	1 набор		UInt16
33-16	SYN C MARKS	Номер маркера для подч. устр.	1	«TRUE» (ИСТИНА)	1 набор		UInt16
33-17	SYN C MPULSM	Расстояние главного маркера	4096	«TRUE» (ИСТИНА)	1 набор		UInt32
33-18	SYN C MPULSS	Расстояние подчин. маркера	4096	«TRUE» (ИСТИНА)	1 набор		UInt32
33-19	SYN C MTYPM	Тип главного маркера	[0] Энк. Пол. Z	«TRUE» (ИСТИНА)	1 набор		UInt8
33-20	SYN C MTYPS	Тип подчин. маркера	[0] Энк. Пол. Z	«TRUE» (ИСТИНА)	1 набор		UInt8
33-21	SYN C MWINM	Окно допуска главн. маркера	0	«TRUE» (ИСТИНА)	1 набор		UInt32
33-22	SYN C MWINS	Окно допуска подчин. маркера	0	«TRUE» (ИСТИНА)	1 набор		UInt32
33-23	SYN C MSTART	Поведение при запуске для синхронизации	[0] Функ. зап. 1	«TRUE» (ИСТИНА)	1 набор		UInt16
33-24	SYN C FAULT	Номер маркера для ошибки	10	«TRUE» (ИСТИНА)	1 набор		UInt16
33-25	SYN C READY	Номер маркера для готовности	1	«TRUE» (ИСТИНА)	1 набор		UInt16
33-26	SYN C VFTIME	Фильтр скорости	0 мс	«TRUE» (ИСТИНА)	1 набор	0	Int32

Пар. № #	Наименование параметра	Описание параметра	Установка по умолчанию	Изменения в процессе работы	4 набора	Индекс преобразования	Тип
33-27	SYNCOFFTIME	Пост. вр. фильтра смещения	0 мс	«TRUE» (ИСТИНА)	1 набор		Uint32
33-28	SYNCFMPAR	Конфигурация маркерного фильтра	[0] Маркерный фильтр 1	«TRUE» (ИСТИНА)	1 набор		Uint8
33-29	SYNCFMFTIME	Время фильтра для кор. маркера	0 мс	«TRUE» (ИСТИНА)	1 набор		Int32
33-30	SYNCFM MAXCORR	Макс. коррекция маркера	[0] Выкл.	«TRUE» (ИСТИНА)	1 набор		Uint32
33-31	SYNCTYPE	Тип синхронизации	[0] Стандартный	«TRUE» (ИСТИНА)	1 набор		Uint8
33-32	SYNCFVVEL	Адаптация прямой связи по скорости	0	«TRUE» (ИСТИНА)			
33-33	SYNCFVFLIMIT	Окно фильтра скорости	0 qc	«TRUE» (ИСТИНА)			
33-34	SYNCFSTIME	Пост. врем. маркерного фильтра подчиненного устройства	0	«TRUE» (ИСТИНА)			
33-4* Формир. предела							
33-40	ENDSWMOD	Режим у концевого выключателя	[0] Вызв. обработчик ош.	«TRUE» (ИСТИНА)	1 набор		Uint8
33-41	NEGLIMIT	Отрицат. прогр. конечный предел	-500000 qc	«TRUE» (ИСТИНА)	1 набор		Int32
33-42	POSLIMIT	Положит. прогр. конечный предел	500000 qc	«TRUE» (ИСТИНА)	1 набор		Int32
33-43	SWNEGLIMACT	Отрицат. прогр. конечный предел активен	[0] Не действует	«TRUE» (ИСТИНА)	1 набор		Uint8
33-44	SWPOSLIMACT	Полож. прогр. кон. предел акт.	[0] Не действует	«TRUE» (ИСТИНА)	1 набор		Uint8
33-45	TESTTIM	Время в заданном окне	0 мс	«TRUE» (ИСТИНА)	1 набор		Uint8
33-46	TESTVAL	Предельное значение заданного окна	1 qc	«TRUE» (ИСТИНА)	1 набор		Uint16
33-47	TESTWIN	Размер заданного окна	0 qc	«TRUE» (ИСТИНА)	1 набор		Uint16
33-5* Конфиг. вх./вых.							
33-50	I_FUNCTION_1	Клемма X57/1, цифровой вход	[0] Не используется	«TRUE» (ИСТИНА)	1 набор		Uint8
33-51	I_FUNCTION_2	Клемма X57/2, цифровой вход	[0] Не используется	«TRUE» (ИСТИНА)	1 набор		Uint8
33-52	I_FUNCTION_3	Клемма X57/3, цифровой вход	[0] Не используется	«TRUE» (ИСТИНА)	1 набор		Uint8
33-53	I_FUNCTION_4	Клемма X57/4, цифровой вход	[0] Не используется	«TRUE» (ИСТИНА)	1 набор		Uint8
33-54	I_FUNCTION_5	Клемма X57/5, цифровой вход	[0] Не используется	«TRUE» (ИСТИНА)	1 набор		Uint8
33-55	I_FUNCTION_6	Клемма X57/6, цифровой вход	[0] Не используется	«TRUE» (ИСТИНА)	1 набор		Uint8

Пар. № #	Наименование параметра	Описание параметра	Установка по умолчанию	Изменения в процессе работы	4 набора	Индекс преобразования	Тип
33-56	I_FUNCTION_7	Клемма X57/7, цифровой вход	[0] Не используется	«TRUE» (ИСТИНА)	1 набор		UInt8
33-57	I_FUNCTION_8	Клемма X57/8, цифровой вход	[0] Не используется	«TRUE» (ИСТИНА)	1 набор		UInt8
33-58	I_FUNCTION_9	Клемма X57/9, цифровой вход	[0] Не используется	«TRUE» (ИСТИНА)	1 набор		UInt8
33-59	I_FUNCTION_10	Клемма X57/10, цифровой вход	[0] Не используется	«TRUE» (ИСТИНА)	1 набор		UInt8
33-60	IOMODE	Режим клемм X59/1 и X59/2	[0] Выход	«FALSE» (ЛОЖЬ)	1 набор		UInt8
33-61	I_FUNCTION_11	Клемма X57/11, цифровой вход	[0] Не используется	«TRUE» (ИСТИНА)	1 набор		UInt8
33-62	I_FUNCTION_12	Клемма X57/12, цифровой вход	[0] Не используется	«TRUE» (ИСТИНА)	1 набор		UInt8
33-63	O_FUNCTION_1	Клемма X59/1, цифровой выход	[0] Не используется	«TRUE» (ИСТИНА)	1 набор		UInt8
33-64	O_FUNCTION_2	Клемма X59/2, цифровой выход	[0] Не используется	«TRUE» (ИСТИНА)	1 набор		UInt8
33-65	O_FUNCTION_3	Клемма X59/3, цифровой выход	[0] Не используется	«TRUE» (ИСТИНА)	1 набор		UInt8
33-66	O_FUNCTION_4	Клемма X59/4, цифровой выход	[0] Не используется	«TRUE» (ИСТИНА)	1 набор		UInt8
33-67	O_FUNCTION_5	Клемма X59/5, цифровой выход	[0] Не используется	«TRUE» (ИСТИНА)	1 набор		UInt8
33-68	O_FUNCTION_6	Клемма X59/6, цифровой выход	[0] Не используется	«TRUE» (ИСТИНА)	1 набор		UInt8
33-69	O_FUNCTION_7	Клемма X59/7, цифровой выход	[0] Не используется	«TRUE» (ИСТИНА)	1 набор		UInt8
33-70	O_FUNCTION_8	Клемма X59/8, цифровой выход	[0] Не используется	«TRUE» (ИСТИНА)	1 набор		UInt8
33-8* Общие парам.							
33-80	PRGPAR	Номер активиз. программы	-1	«TRUE» (ИСТИНА)	1 набор	0	UInt8
33-81	Питание включено	Питание включено	[1] Двигатель вкл.	«TRUE» (ИСТИНА)	1 набор		UInt8
33-82	КОНТРОЛЬ СОСТОЯНИЯ	Контроль состояния привода	[1] Вкл.	«TRUE» (ИСТИНА)	1 набор	0	UInt8
33-83	ERRCOND	Поведение после ошибки	[0] Останов выбегом	«TRUE» (ИСТИНА)	1 набор		UInt8
33-84	ESCCOND	Поведение после вылета	[0] Упр. остановом	«TRUE» (ИСТИНА)	1 набор		UInt8
33-85	EXTERNAL24V	Питание МСО от внешних 24В пост. тока	[0] Нет	«TRUE» (ИСТИНА)	1 набор		UInt8
33-9* Установки порта МСО							
33-90		Идентификатор узла X62 МСО CAN	127 Отсутствует	«TRUE» (ИСТИНА)	2 набора		UInt8
33-91		Скорость передачи данных X62 МСО CAN	[20] 125 Кбит/с	«TRUE» (ИСТИНА)	2 набора		UInt8

Пар. № #	Наименование параметра	Описание параметра	Установка по умолчанию	Изменения в процессе работы	4 набора	Индекс преобразования	Тип
33-94		Оконечная нагрузка последовательного канала связи X62 MCO RS485	[0] Выкл.	«TRUE» (ИСТИНА)	2 набора		UInt8
33-95		Скорость передачи данных последовательного канала связи X62 MCO RS485	[2] 9600 Бод	«TRUE» (ИСТИНА)	2 набора		UInt8

8.1.4 Показания данных МСО, группа параметров 34-**

Пар. № #	Имя параметра	Описание параметра	Установка по умолчанию	Изменения в процессе работы	4-Набор параметров	Индекс преобразования	Тип
34-0* Параметры записи PCD							
34-01		Запись PCD 1 в МСО			1 набор		Uint16
34-02		Запись PCD 2 в МСО			1 набор		Uint16
34-03		Запись PCD 3 в МСО			1 набор		Uint16
34-04		Запись PCD 4 в МСО			1 набор		Uint16
34-05		Запись PCD 5 в МСО			1 набор		Uint16
34-06		Запись PCD 6 в МСО			1 набор		Uint16
34-07		Запись PCD 7 в МСО			1 набор		Uint16
34-08		Запись PCD 8 в МСО			1 набор		Uint16
34-09		Запись PCD 9 в МСО			1 набор		Uint16
34-10		Запись PCD 10 в МСО			1 набор		Uint16
34-2* Параметры считывания PCD							
34-21		Считывание PCD 1 из МСО			1 набор		Uint16
34-22		Считывание PCD 2 из МСО			1 набор		Uint16
34-23		Считывание PCD 3 из МСО			1 набор		Uint16
34-24		Считывание PCD 4 из МСО			1 набор		Uint16
34-26		Считывание PCD 6 из МСО			1 набор		Uint16
34-27		Считывание PCD 7 из МСО			1 набор		Uint16
34-28		Считывание PCD 8 из МСО			1 набор		Uint16
34-29		Считывание PCD 9 из МСО			1 набор		Uint16
34-30		Считывание PCD 10 из МСО			1 набор		Uint16
34-4* Входы и выходы							
34-40		Цифровые входы			1 набор		Uint16
34-41		Цифровые выходы			1 набор		Uint16
34-5* Устройство технологических данных							
34-50		Текущее положение	UU		1 набор		Int32
34-51		Заданное положение	UU		1 набор		Int32
34-52		Текущее положение главн. устр.	qc		1 набор		Int32
34-53		Индексное положение подч. устр.	UU		1 набор		Int32
34-54		Индексное положение главн. устр.	qc		1 набор		Int32
34-55		Положение кривой			1 набор		Int32
34-56		Ошибка слежения	UU		1 набор		Int32
34-57		Ошибка синхронизации	UU		1 набор		Int32
34-58		Текущая скорость	UU/с		1 набор		Int32
34-59		Текущая скорость главн. устр.	qc/с		1 набор		Int32

Пар. № #	Имя параметра	Описание параметра	Установка по умолчанию	Изменения в процессе работы	4-Набор параметров	Индекс преобразования	Тип
34-60		Состояние синхронизации			1 набор		Int32
34-61		Состояние осей			1 набор		Int32
34-62		Состояние программы			1 набор		Int32
34-7* Показ. диагностики							
34-70		Слово авар.сигнализации 1 МСО		«FALSE» (ЛОЖЬ)	1 набор		UInt32
34-71		Слово авар. сигнализации 2 МСО		FALSE	1 набор		UInt32

Алфавитный указатель

F		К	
FFACC.....	24	Клеммы	
FFVEL.....	24	Подключения.....	29
		Управления MCO 305.....	11
К		Коэффициент	
KILIM.....	23	Интегрального Звена.....	23
KINT.....	23	Пропорционального Звена.....	23
KPROP.....	23		
		М	
T		Максимальное Ускорение Не Достигается?	26
TIMER.....	24	Механический Монтаж Дополнительного Устройства В VLT AutomationDrive	8
Б		Н	
Базовые		Непреднамеренного Пуска	5
Установки MCO, Группа Параметров 32-**.....	42		
Установки Параметров MCO.....	15	О	
Безопасный Останов ПЧ 302	6	Обзор	
		Клемм.....	12
В		Напряжения Питания.....	31
Версия ПО	5	Общее Предупреждение	6
Влияние На Контур Управления При Изменении Параметров	19	Общие Технические Характеристики	29
Восстановление	27	Оптимизация ПИД-регулятора	21
Время Выборки ПИД-регулятора	24		
Входы Энкодера	30	П	
Выполнение Программы Испытаний Энкодера	17	Параметры Приложения, Группа Параметров 19-**	41
Выход Энкодера	30	Перед Началом Ремонтных Работ	5
		Питание	
Д		На Выходе: 24 В Пост. Тока.....	30
Двигатель		Током Энкодера.....	30
Не Вращается?.....	19	Подключение	
Работает Неконтролируемо.....	19	И Запуск Разных Преобразователей Частоты.....	28
Дифференциальное Значение ПИД-регулятора	23	И Испытание Энкодера(ов).....	17
Дополнительные Установки MCO, Группа Параметров 33-**	45	Показания Данных MCO, Группа Параметров 34-**	49
		Пошаговая Оптимизация Установок Регулятора	24
Доступная Литература Для Служебной Программы Управления Движением VLT AutomationDrive, MCO 305 И MCT 10	3	Превышена	
		Доп. Ошибка Полож.....	19
З		Допустимая Ошибка Положения?.....	26
Завершение Проверки Энкодера	18	Предельное Значение Интегральной Суммы	23
Загрузка Прикладной Программы И Конфигурации	27	Предупреждение О Высоком Напряжении	5
Значение И Влияние Параметров Регулятора	22	Прикладная Программа	31
		Примеры Подключения Энкодера	13
И		Проверка Энкодера Главного Устройства Для Синхронизации	18
Инструкции По Технике Безопасности	5	Программы Испытаний	19
		Прямая	
		Связь По Скорости.....	24
		Связь По Ускорению.....	24

Р		Э	
Разрешения.....	3	Электрический Монтаж.....	11
Резервное Копирование И Восстановление С Помощью LCP.....	27		
Руководство По Вводу В Эксплуатацию.....	15		
Ручная Инициализация.....	7		
С			
С Чего Начинать.....	7		
Символы.....	3		
Совмещенные Цифровые Входы/выходы.....	30		
Сокращения.....	4		
Средства И Функции Защиты.....	29		
Существует Тенденция К Нестабильности?.....	26		
Т			
Технические			
Характеристики.....	29		
Характеристики Абсолютного Энкодера.....	30		
Характеристики Инкрементального Энкодера.....	30		
Типовая Программа: Расчет Коэффициента Прямой Связи			
.....	18		
Требуется Неизменная Точность?	26		
У			
Управление Работами Технологического Процесса.....	21		
Условные Обозначения.....	3		
Установка			
Параметров Исходного Положения.....	16		
Параметров Синхронизации.....	16		
Параметров Скорости.....	16		
Параметров Энкодера.....	15		
Приложения.....	27		
Установки ПИД-регулятора	18		
Ф			
Фильтр ПИД-регулятора.....	22		
Х			
Характеристики Управления.....	30		
Ц			
Цифровые			
Входы.....	29		
Выходы.....	29		
Ш			
Ширина Полосы ПИД-рег.....	24		